

Einfaches Bauen

Gebäudetyp E

Leitlinie und Prozessempfehlung



Bundesministerium
für Wohnen, Stadtentwicklung
und Bauwesen



Bündnis
bezahlbarer
Wohnraum



Sehr geehrte Damen und Herren,

Bauen in Deutschland muss einfacher, schneller und günstiger werden. Die Bundesregierung hat deshalb eine Vielzahl von Maßnahmen auf den Weg gebracht, um den Bau von bezahlbarem und klimagerechtem Wohnraum zu erleichtern und zur wirtschaftlichen Stabilisierung der Bau- und Immobilienwirtschaft beizutragen. Eine dieser Maßnahmen ist der Gebäudetyp E, der auf eine Initiative der Architektenschaft zurückgeht und von einer breiten Allianz von Vertreterinnen und Vertretern des Bundes, der Länder und aus der Praxis getragen wird.

Das „Bündnis bezahlbarer Wohnraum“, welches im April 2022 auf Initiative des Bundesministeriums für Wohnen, Stadtentwicklung und Bauwesen gegründet wurde, begleitete mit seinen Bündnis-Mitgliedern die Diskussion um den Gebäudetyp E sehr intensiv. Der Gebäudetyp E eröffnet den Vertragspartnern neue Spielräume für innovatives Planen und Bauen, auch durch den Verzicht auf kostenintensive Standards. So können Innovationen und individuelle Lösungen für das klima- und ressourcenschonende, bedarfsgerechte und kostengünstigere Bauen ermöglicht werden.

Mit dem Gebäudetyp E ist es nun insbesondere beim Wohnungsbau und bei der Weiternutzung bestehender Gebäude leichter als bisher möglich, von baurechtlichen Anforderungen abzuweichen und auf experimentelle und innovative Bauweisen zu setzen. Den Ländern gilt mein herzlichster Dank, dass sie das Bauordnungsrecht in kurzer Zeit angepasst und damit den Weg für den Gebäudetyp E freigemacht haben.

Nun kommt es darauf an, die neuen Spielräume des Gebäudetyps E zu nutzen und in konkrete Bauvorhaben zu übersetzen. Bundesweit stehen zahlreiche Initiativen, Bau- und Pilotprojekte in den Startlöchern, um einfaches Bauen in der Praxis zu verwirklichen. Das Bundesministerium für Wohnen, Stadtentwicklung und Bauwesen (BMWSB) unterstützt sie mit der vorliegenden „Leitlinie und Prozessempfehlung Gebäudetyp E“. Bauherrinnen und -herren ebenso wie Akteure der Planungs- und Baubranche finden auf den folgenden Seiten konkrete vertragsrechtliche Hinweise und Empfehlungen für die Vereinbarung von Architekten- und Bauverträgen. Anschauliche Beispiele verdeutlichen, wie die einfache und rechtssichere Umsetzung des Gebäudetyps E in der Praxis gelingen kann.

Diese Handreichung vermittelt grundlegendes Know-how, und sie soll Mut machen: Einfaches, schnelles und kostengünstiges Planen und Bauen ist machbar. Nutzen Sie die Chancen des Gebäudetyps E und zeigen Sie, wie aus guten Ideen bezahlbare, funktionale und ästhetisch ansprechende Gebäude werden können.

Herzlich
Ihre

Klara Geywitz
*Bundesministerin für Wohnen,
Stadtentwicklung und Bauwesen*



Sehr geehrte Damen und Herren,

seit 1977 kürt die Gesellschaft für deutsche Sprache regelmäßig die Wörter, die das politische, wirtschaftliche und gesellschaftliche Leben eines Jahres sprachlich in besonderer Weise bestimmt haben. Der Gebäudety E hätte es verdient, zumindest auf der Liste der zehn Wörter zu erscheinen, die das Jahr 2024 in besonderer Weise prägen.

Auf der einen Seite ist der Begriff so eingängig, dass er sich in der (fach-)öffentlichen Debatte als Chiffre für einfaches und experimentelles, manche sagen auch enthusiastisches Planen und Bauen in einer erstaunlichen Geschwindigkeit durchsetzen konnte. Auf der anderen Seite wird er oft missverstanden. Denn er suggeriert einen bestimmten, fest umrissenen Gebäudety mit genau definierten Parametern.

Die Idee ist hingegen eine andere: Es soll gerade weniger Vorgaben geben, wie geplant und gebaut werden muss. Stattdessen soll der Innovationskraft der Planerinnen und Planer im Interesse ihrer Bauherrinnen und Bauherren wieder mehr Spielraum gegeben werden, auf individuelle Gegebenheiten individuell zu reagieren. Die bestehende und immer weiter wachsende Anzahl an Normen, Richtlinien und weiteren Regeln schränkt dies hingegen von vornherein in einer Weise ein, die die Potenziale für neue Ideen, das

heißt bestenfalls, auch einfachere, kosten- und ressourcenschonendere Lösungen, erheblich ausbremst. Dies gilt für den Neubau, insbesondere aber auch für das Bauen im Bestand, das ohnehin den Vorrang haben sollte.

Wenn man denn unbedingt eine Definition für den Gebäudety E braucht, wäre also wohl am zutreffendsten die folgende Umschreibung: Es handelt sich um einen Planungsansatz, der Abweichungen sowohl von technischen Baubestimmungen der Bauordnungen, insbesondere aber von darüber hinausgehenden sogenannten allgemein anerkannten Regeln der Technik (aaRdT), erleichtern soll, um innovatives, kostengünstiges und ressourcenschonendes Bauen zu fördern, ohne dabei sicherheitsrelevante Aspekte zu vernachlässigen.

Mit diesem Ansatz haben sich die Bundesarchitektenkammer und die Bundesingenieurkammer mit vielen Partnern im Frühjahr 2022 auf den Weg gemacht und Vorschläge entwickelt. Insbesondere vor dem Hintergrund der sich verschärfenden Krise im Wohnungsbau hat sich die Bundesregierung dankenswerterweise des Themas angenommen.

Die vertragsrechtliche Seite birgt hierbei das weitaus größte Problem, da mit Vertragsschluss

regelmäßig eine Ausführung nach den aaRdT geschuldet ist und ein Abweichen hiervon nur mit rechtlichen Vereinbarungen und entsprechender Aufklärung möglich ist.

Wir sind zuversichtlich, dass die vorliegende Leitlinie und Prozessempfehlung Planenden und ihren Auftraggebenden eine praxisorientierte Unterstützung und ein Werkzeug an die Hand gibt, um innovativer und ressourcenschonender zu bauen.

Auch verfolgen wir mit großem Interesse die vom BMJ angekündigte zivilrechtliche Flankierung des Gebäudetyps E durch Änderungen im Bürgerlichen Gesetzbuch.

An dieser Stelle vielen Dank an das BMWSB für die geleistete Arbeit.

Herzlich
Ihre



Andrea Gebhard
Präsidentin der
Bundesarchitektenkammer

Dr.-Ing. Heinrich Bökamp
Präsident der
Bundesingenieurkammer

Inhalt

1 Planen und Bauen nach dem Gebäudetyp E	8
1.1 Vertragsrechtliche Einordnung	8
1.2 Maßstäbe für eine wirksame Vereinbarung	11
1.2.1 Zeitpunkt der Vereinbarung	11
1.2.2 Umfang der Aufklärung	12
1.2.3 Ausgangspunkt: Vorkenntnisse des Bauherrn	12
1.2.4 Zwischenschritt: Aufklärung	13
1.2.5 Kenntlichmachung der Abweichung	13
1.2.6 Benennung der konkreten Auswirkungen der Abweichung, z. B. Qualitäts- und Komforteinbußen .	13
1.2.7 Variante: Arbeiten im Bestand	13
1.2.8 Textform	14
1.2.9 Bauherr als Verbraucher	14
1.2.10 Ziel: Bewusste Entscheidung eines informierten Bauherrn	15

2 Planungsbeispiele – Abweichung, Aufklärung und vertragliche Vereinbarung	16
2.1 Konstruktive Planungsbeispiele	16
2.1.1 Beispiel – Massivbau Geschossdecke	17
2.1.2 Beispiel – Holzbau Geschossdecke	18
2.1.3 Beispiel – Holzbau Geschossdecke Sanierung	20
2.2 Bauliche Folgewirkung (Bauen im Bestand)	23
2.3 Ausstattungsbeispiele	23
2.3.1 Beispiel – Anzahl an Steckdosen / Leitungen	24
2.3.2 Beispiel – Norm-Innentemperatur	26
3. Exkurs – Öffentliches Baurecht	28
4. Perspektive	30
Anhang:	
Analyse der Rechtsprechung zur Abweichung von den anerkannten Regeln der Technik (aaRdT) im Bau- / Werkvertrag ...	31
Impressum	51

1

Planen und Bauen nach dem Gebäudetyp E

1.1 Vertragsrechtliche Einordnung

Der nachvollziehbare Wunsch der Planerschaft und Bauherren unter der Chiffre „Gebäudetyp E“ richtet sich auf eine größere Freiheit in der Planung von den als Korsett empfundenen technischen Normen, die sich um alle Gewerke, Konstruktionen und Materialien des Bauens ranken. Inwieweit die Relevanz dieser technischen Normen eine tatsächliche oder eine rechtliche ist, sollte beleuchtet werden. Und auch der Wunsch nach mehr planerischer „Freiheit“ bedarf einer Einordnung in seiner werkvertraglichen Bedeutung.

Technische Normen begegnen den Beteiligten einer Baumaßnahme mit zwei unterschiedlichen Bedeutungen:

- Einige technische Normen formulieren *bauordnungsrechtlich* unverzichtbare Anforderungen an die Planung, deren Einhaltung im Baugenehmigungsverfahren überprüft wird: Die allgemeinen Anforderungen an bauliche Anlagen und die Verwendung von Bauprodukten werden in den Landesbauordnungen geregelt. Diese verweisen nicht selten auf Technische Baubestimmungen, in denen die allgemeinen Anforderungen der Bauordnung konkretisiert

werden. Das Deutsche Institut für Bautechnik (DIBt) erstellt im Auftrag der Länder die Muster-Verwaltungsvorschrift Technische Baubestimmungen (MVV TB), die als Grundlage für die Umsetzung in Landesrecht dient.

- Die größere Anzahl technischer Normen sind nicht bauordnungsrechtlich relevant, sondern spiegeln vielfach den Stand der Technik zu konkreten Leistungen/Konstruktionen/Materialien/Produkten wider und stellen rechtlich gesehen *Empfehlungen* der Fachgremien dar, die diese Normen entwickelt haben. Hier finden sich sowohl Regeln der überlieferten Baukunst als auch neuere Entwicklungen, die von den jeweiligen Branchen- und Gremienvertretern als wünschenswerte und empfehlenswerte aktuelle Baukunst oder -technik beschrieben und normiert werden.

Vertragsrechtlich relevant sind die sogenannten „*allgemein anerkannten Regeln der Technik*“ – ein von der bauvertraglichen Rechtsprechung gebildeter Begriff: Hierunter sind die Regeln der Technik zu fassen, die im jeweiligen Kreis von Branchenfachleuten als technisch geeignet, angemessen und notwendig erachtet werden und die sich in der Praxis bewährt haben (anerkannt und

bewährt). Diese allgemein anerkannten Regeln der Technik (aaRdT) sind nicht zu 100 % identisch mit den o. g. technischen Normen, wenn auch eine große Schnittmenge besteht. Neuere Normen sind ggf. noch keine aaRdT, wenn sie noch der Bewährung in der Praxis bedürfen. Manche technische Normen bleiben hinter dem Niveau der aaRdT zurück, weil sich mit der Zeit ein höheres Qualitätsniveau für bestimmte Leistungen/ Materialien/etc. als üblich durchgesetzt hat. Manche technischen Normen gehen über die aaRdT hinaus, da sie besonders hohe Qualitäts- oder Komfortstandards beschreiben, die nicht allgemein üblich sind. Auch überlieferte und bekannte handwerkliche Bau-/Konstruktionsregeln und -empfehlungen können zu den aaRdT zählen.

Der Gebäudetyp E bezieht sich einerseits auf die Technischen Baubestimmungen im bauordnungsrechtlichen Sinne

→ Darf oder soll das Bauordnungsamt auch solche Planungen genehmigen, die von technischen Baubestimmungen abweichen, sofern hieraus keine Sicherheitsrisiken für die Nutzung des Gebäudes oder für Dritte erwachsen?

andererseits auf die aaRdT als vertraglich geschuldete Leistungsqualität

→ Ist die Planung/Bauausführung mangelhaft, wenn sie nicht den aaRdT entspricht?

Kern dieser Leitlinie ist die vertragsrechtliche und die vertragliche Betrachtung. Bauordnungsrechtliche Aspekte finden in einem Exkurs Erwähnung.

In die Finanzierung, Planung, Errichtung und Nutzung eines Gebäudes sind zahlreiche Personen und Unternehmen mit unterschiedlichen Verträgen und Interessen involviert. Manchmal handelt es sich lediglich um zwei Verträge der Bau-

herrin – mit einem Planungsbüro und einem Bauunternehmen (oder mehreren Handwerkern). Manchmal bestehen Vertragsketten – Bauträgerin mit Investorin (Bank), mit Planungsbüros, Bauunternehmen, Wohnungserwerbern und schließlich diese mit Mietern. Die Planerschaft, die in jedem Fall bei einem Bauvorhaben involviert ist, beklagt einerseits eine starke Orientierung der Investoren und Bauherren an den technischen Regeln, andererseits eine strenge Rechtsprechung, die in jeden Planer- und Bauvertrag die Einhaltung der aaRdT als vertraglich geschuldet hineinlese und daher (so die Sorge) eine planerische Abweichung unausweichlich zu einer mangelhaften Planung und einem Gewährleistungsfall führe. Diese Form der Rechtsprechung wird regelmäßig auch von den Auftraggebenden sowie weiteren Akteuren der Wertschöpfungskette kritisch betrachtet.

Das Werk-/Bauvertragsrecht im Bürgerlichen Gesetzbuch verlangt die Einhaltung der aaRdT nicht, auch nicht mittelbar. Gesetzlich geschuldet ist lediglich die Einhaltung der vertraglichen Vereinbarung der Parteien – bei Ermangelung einer Vereinbarung ist eine Leistung geschuldet, die dem vertraglichen Zweck oder zumindest der üblichen Beschaffenheit entspricht (§ 633 BGB). Allein die Nichteinhaltung aller aaRdT wird von der Rechtsprechung regelmäßig bereits als Mangel der Werkleistung gewertet, selbst wenn der vertragsmäßig vereinbarte Gebrauch vollständig gesichert ist. Maßgeblich ist folglich die Vereinbarung der Parteien, die schriftlich oder mündlich, ausdrücklich oder stillschweigend/ implizit getroffen werden kann. Der Vertragsfreiheit folgend steht es den Parteien frei, zu vereinbaren, was und in welcher Qualität geplant und gebaut werden soll, sofern keine sicherheitsrelevanten Regeln missachtet werden.

Treffen die Parteien keine ausdrückliche Vereinbarung zu der geschuldeten Beschaffenheit

des Bauwerks, können sie dennoch stillschweigend bzw. implizit die Einhaltung der aaRdT vereinbart haben – z. B. durch die Gestaltung der Baubeschreibung (Bauträgervertrag verspricht qualitätsvolles Wohnen) oder die bekannten Verwertungsabsichten der Bauherrin (Vermietung). Ein Blick in die Rechtsprechung (vgl. Anhang zu dieser Leitlinie und Prozessempfehlung) zeigt, dass die Gerichte in der Mehrzahl der relevanten Fälle keine ausdrückliche, aber eine implizite Vereinbarung der aaRdT festgestellt haben. Wenn das Planungsbüro bzw. das Bauunternehmen keine Abweichung mit der Bauherrin vereinbart, verspricht es implizit, entsprechend den aaRdT zu planen und zu bauen. Die Bauherrin darf daher ohne eine *ausdrückliche* Vereinbarung mit der Einhaltung der aaRdT rechnen, eine Qualität entsprechend den aaRdT wird implizit vereinbarter Vertragsinhalt.

An dieser Stelle möchte die Leitlinie und Prozessempfehlung unterstützen. Denn die Rechtsprechungsanalyse zeigt, dass es den Parteien offensichtlich schwerfällt, eine solche Vereinbarung zur Abweichung von aaRdT rechtssicher zu schließen.¹

Es geht also darum, eine rechtssichere Vereinbarung zur Abweichung von den aaRdT schließen zu können, durch die der Planer/Unternehmer seiner Aufklärungspflicht gegenüber der Bauherrin (bzgl. der Abweichung an sich und der darin liegenden Risiken für die Bauherrin) nachkommt, und in der die Bauherrin mit technischem und wirtschaftlichem, ggf. auch rechtlichem Verständnis für die alternative Lösung und deren Folgen der Abweichung zustimmt und dadurch die Risiken übernimmt.

Die Leitlinie und Prozessempfehlung erläutert auf Basis der aktuellen Rechtslage den Umfang der Aufklärungspflicht und gibt anhand einiger durch ein Architekturbüro erstellter Planungsbeispiele exemplarische Aufklärungsinhalte und Vertragsformulierungen an die Hand. Dies soll verdeutlichen, welchen Grund und welches Ziel die Aufklärungspflicht von Planern/Unternehmern hat, wie weit sie geht, inwieweit und wie auf mögliche nachteilige Folgen der vorgeschlagenen oder gewünschten Abweichung von einer aaRdT (Risiken) für die Bauherrin hingewiesen werden sollte. Ziel der Aufklärung muss sein, die Bauherrin im konkreten Fall so fachkundig zu „machen“, dass sie eigenverantwortlich entscheiden kann, ob sie die Abweichung befürwortet: Wenn sie versteht, worum es geht, kann sie wirksam zustimmen – andernfalls liegt keine echte „Vereinbarung“ vor.

So kann über wirksame Vereinbarungen zwischen Planern/Unternehmern und Bauherren eine Planung ohne Bindung an die aaRdT und ohne das Risiko von Mängelgewährleistung aufgrund dieser Abweichung erreicht werden.

¹ In einigen Fällen wurde abgewichen ohne spezifische Vereinbarung (z. B. Umbau und Modernisierung eines Wohnhauses beauftragt – Ausführung ohne Ertüchtigung des Fußbodens für Schallschutz), in einigen Fällen wurde eine Vereinbarung versucht oder ansatzweise getroffen, die jedoch für den Bauherrn Inhalt und Bedeutung der Abweichung nicht erkennbar werden ließ (z. B. Holztreppe mit Wangenstärke 40 mm vereinbart statt wie üblich 50 mm, ohne aufzuklären, dass diese Treppe sich statisch anders verhält; Vorschlag und Planung eines speziellen Dachaufbaus mit dem Hinweis des (Folge-)Planers, diese Konstruktion sei „kritisch“ und „schadensanfällig“, ohne das konkrete Risiko einer kürzeren Haltbarkeit zu benennen; Vereinbarung einer neuartigen Dacheindeckung ohne Hinweis auf fehlende Erkenntnisse über deren Tauglichkeit/Qualität).

Hinweis zur Rechtsprechung²

Eine empirische Erfassung aller Fälle, in denen eine Schlechtleistung mangels Einhaltung der aaRdT zwischen den Parteien streitig war, und damit eine numerische Abschätzung des Risikos, ist nur schwer möglich. Die Gerichte sind von vornherein nur mit den Fällen befasst, die konfliktbeladen sind und bei denen eine außergerichtliche Einigung nicht zustande kam. Zu diesen prozessual beleuchteten Fällen enthalten die gängigen juristischen Datenbanken keine umfassende Aufstellung aller Gerichtsurteile, sondern filtern diese nach Relevanz. Dadurch entsteht ein Übergewicht zugunsten der in der zweiten und dritten Instanz entschiedenen Rechtsstreitigkeiten. Diese Leitlinie und Prozessempfehlung bietet dennoch im Anhang eine Übersicht der insoweit repräsentativen Rechtsprechung zum Thema Einhaltung der aaRdT. Nach der Sichtung dieser Rechtsprechung ergibt sich folgende Einschätzung:

Die regelmäßig stillschweigende Einbeziehung der aaRdT in den Werkvertrag führt dazu, dass der Auftragnehmer – egal, ob er Planungs- oder Bauleistungen oder beides schuldet – die aaRdT kennen und anwenden können muss. Dies gilt auch für Änderungen der aaRdT zwischen Vertragsschluss und Abnahme sowie für aaRdT, die nicht in DIN-Normen oder ähnlichen Standards festgeschrieben sind. Werden diese – etwa aufgrund mangelnder Kenntnis – nicht berücksichtigt, so besteht ein erhebliches Risiko für den Auftragnehmer, dass eine – auch unbeabsichtigte – Nichtbeachtung der aaRdT mangels anderweitiger Vereinbarung zu einer mangelhaften Leistung führt.

Um eine wirksame Vereinbarung schließen zu können, muss der Auftragnehmer die fraglichen aaRdT nicht nur kennen, sondern er muss auch in der Lage sein, die „übliche“ Ausführung unter Beachtung der aaRdT mit der vorgeschlagenen abweichenden Ausführung zu vergleichen und dem Bauherrn die Unterschiede darzustellen. Dies betrifft sowohl Planungs- als auch Bauleistungen, denn der Bau-Auftragnehmer kann sich auch nicht auf die Einhaltung der aaRdT in der Planung verlassen – er hat selbstständig die Einhaltung zu prüfen und auf Bedenken hinzuweisen.

Im Rahmen der Aufklärung des Bauherrn trägt der Auftragnehmer das Risiko, seiner Aufklärungs- und Hinweispflicht ausreichend nachzukommen. Andernfalls kann die abweichende Vereinbarung ggf. nicht wirksam geschlossen werden. Dieses Risiko kann durch eine frühzeitige und offene Kommunikation mit der Bauherrin sowie durch die entsprechende eindeutige Vertragsgestaltung minimiert werden.

1.2 Maßstäbe für eine wirksame Vereinbarung

1.2.1 Zeitpunkt der Vereinbarung

Eine rechtlich wirksame Abweichung von den aaRdT muss zwischen den Parteien vereinbart werden. Dies geschieht entweder bereits bei Vertragsschluss, wenn zu diesem Zeitpunkt schon ersichtlich ist, dass das Werk von den aaRdT abweichen soll und wird. Oder die Parteien vereinbaren sich abweichend im Laufe des Planungs-/ Bauprozesses.

Bei der Planung eines Gebäudes kann die Vereinfachung (und die damit bezweckte Kostensenkung, Ressourcenschonung und/oder

² Die folgenden Abschnitte sowie die vertraglichen Formulierungsvorschläge in Kapitel 3 basieren auf einem Gutachten der Kanzlei Kapellmann und Partner Rechtsanwälte mbB für das BMWStB über die vertragsrechtlichen Möglichkeiten und Anforderungen, abweichend von den anerkannten Regeln der Technik zu planen und zu bauen.

Zeitersparnis) bereits Gegenstand des Planungsvertrages selbst sein, wenn der Bauherr bereits klare Vorstellungen von den Einsparoptionen hat und die vorvertragliche Beratung durch den Planer dazu führt, dass entsprechende Vorgaben bereits Gegenstand des Planungsauftrags sind. Genauso können sich Einsparpotenziale erst während des Planungsprozesses ergeben und dann qua Einzelabsprache – und nach vollständiger Aufklärung durch den Planer – konkretisierter Inhalt der Planung werden.

Beim Bauvertrag wird die Vereinbarung regelmäßig bei Vertragsabschluss getroffen, wenn die Bauherrin mit einer – z. B. vom Architekten erstellten – Planung an den Bauunternehmer herantritt oder selbstständig den Wunsch äußert, zur Einsparung von Baukosten niedrigere Standards als geplant auszuführen und damit von der auf Basis der aaRdT erstellten Planung „nach unten“ abzuweichen. In diesem Fall obliegt dem Bauunternehmer eine die technischen Standards unterschreitende und in ihren Auswirkungen mit der Bauherrin abzustimmende Ausführungsplanung und Ausführung.

Auch im Bauvertrag kann die Vereinbarung über die Abweichung von den aaRdT erst im Laufe der Bauausführung getroffen werden. Dies kann etwa der Fall sein, wenn dem Bauherrn „die Baukosten davonlaufen“ und er deshalb Einsparungen im laufenden Verfahren erreichen möchte und hier auf Vorschläge des Planers oder auch des Bauunternehmers eingeht, die aaRdT kosteneinsparend zu unterschreiten. Dies betrifft Neubauten gleichermaßen wie Modernisierungen oder Umbauten.

1.2.2 Umfang der Aufklärung

In jedem Fall muss dem Bauherrn für eine wirksam vereinbarte Abweichung von den aaRdT unmissverständlich deutlich gemacht werden,

- dass eine Abweichung von den anerkannten Regeln der Technik vereinbart werden soll,
- welche Veränderung bzgl. Funktion oder Nutzung oder auch im Qualitäts- oder Komfortstandard damit einhergehen und
- ob und ggf. auf welche Weise das geplante/ausgeführte Werk sich von vergleichbaren Werken unterscheiden wird.

Die dynamische Hinweispflicht richtet sich inhaltlich nach den spezifischen Abweichungen der Planung/Ausführung von den aaRdT sowie der konkret vereinbarten bzw. gewöhnlichen Verwendung des Bauwerks. Insoweit genügt ein bloßer schematischer Hinweis auf die Abweichung nicht. Stattdessen müssen Planende bzw. Ausführende sich – auch im Gespräch mit der Bauherrin – mit dem konkreten Werk und den vorgesehenen Abweichungen auseinandersetzen und auf mit der konkreten Abweichung einhergehende Risiken und für die Bauherrin relevante Einbußen konkret hinweisen.

1.2.3 Ausgangspunkt: Vorkenntnisse der Bauherrin

Welche Informationen im Einzelfall erforderlich sind, ist abhängig von den Vorkenntnissen und -erfahrungen der Bauherrin. Dabei kommt es auf die konkreten Kenntnisse des Bauherrn an und nicht auf die bloße Erkennbarkeit aufgrund einer generellen Sachkunde des Bauherrn. Es besteht umso mehr Aufklärungsbedarf, je weniger Erfahrung und Kenntnisse der Bauherr hat, etwa wenn er nicht regelmäßig oder nicht zu gewerblichen Zwecken baut bzw. das Bauen nicht Ausübung des eigentlichen Geschäfts des Bauherrn ist. Errichtet also z. B. ein Gewerbebetrieb einen neuen Produktionsstandort, so führt allein die Gewerblichkeit der Baumaßnahme nicht automatisch zu bautechnischen Kenntnissen der Bauherrin, die

über die eines Laien hinausgehen. Planer oder Bauunternehmer müssen also diesen gewerblichen Bauherrn über die beabsichtigte Unterschreitung technischer Standards gleichermaßen aufklären wie einen Laien.

Je besser dem Bauherrn die konkreten aaRdT bekannt sind, je genauer er sich den Anforderungen an sein Bauwerk bewusst ist und je eigenständiger er zur Erfassung der Vor- und Nachteile sowie der Risiken einer Abweichung in der Lage ist, desto weniger Aufklärungsbedarf besteht. Dies ist insbesondere der Fall, wenn die Bauherrin gewerblich und nicht für den Eigenbedarf baut (etwa eine öffentliche oder private Wohnungsbaugesellschaft).

1.2.4 Zwischenschritt: Aufklärung

Vom Ausgangspunkt – den Vorkenntnissen des Bauherrn – ausgehend, hat der Auftragnehmer ihm so viele Informationen zur Verfügung zu stellen, wie erforderlich sind, damit der Bauherr unter Berücksichtigung seiner Vorkenntnisse und dem spezifischen Bauprojekt sowie der avisierten Abweichung zum Zielpunkt einer informierten Entscheidung für oder wider die Abweichung von den aaRdT gelangen kann.

1.2.5 Kenntlichmachung der Abweichung

Der Bauherr muss wissen, dass mit der geplanten Bauweise von den aaRdT und damit vom üblichen (Mindest-)Standard abgewichen wird. Dafür ist nicht zwingend erforderlich, dass er weiß, von welcher konkreten aaRdT (etwa unter Benennung der spezifischen DIN-Vorschrift) abgewichen wird. Er muss jedoch wissen, welche konkrete Gestalt die Abweichung hat (z. B. andere/weniger Materialien, anderes Verfahren, veränderter Aufbau); die Schilderung muss aus Perspektive des Bauherrn (ggf. Laie) verständlich sein.

1.2.6 Benennung der konkreten Auswirkungen der Abweichung, z. B. Qualitäts- und Komforteinbußen

Der Bauherrin muss bewusst werden, welche Vor- und Nachteile mit der Abweichung einhergehen. Hier muss in der konkreten Beratungssituation auf die Bedürfnisse der Bauherrin abgestellt werden. Dabei haben unterschiedliche Bauherrn (z. B. Wohnungsbaugesellschaft, Bauträger, privater Bauherr) unterschiedliche Bedürfnisse (z. B. Fokus auf Vermietung oder Verkauf oder eigene Nutzung). Regelmäßig ist eine Schilderung der konkreten Auswirkungen der Abweichung, z. B. des Qualitäts- und Komfortstandards bei Ausführung nach Maßgabe der aaRdT und ein Vergleich zu dem bei der Abweichung erreichten Standard erforderlich. Dies beinhaltet auch einen zumindest überschlägigen Kostenvergleich zwischen der „Standardausführung“ und der „einfacheren“ Ausführung, um dem Bauherrn neben der Kosten-Nutzen-Analyse auch die Vor- und Nachteile bzgl. Nutzung, Komfort usw. zu verdeutlichen.

Sofern die Folgen einer Abweichung nicht zuverlässig abgeschätzt werden können, etwa aufgrund fehlender Erfahrung mit neuen Baustoffen oder einer neuartigen Bauweise, so ist dies dem Bauherrn offenzulegen. Dazu gehört die Ausführung, in welchem Bereich konkret Unsicherheiten bezüglich der Abweichung bestehen und welche Risiken aus der Bauweise resultieren können.

1.2.7 Variante: Arbeiten im Bestand

Bei Arbeiten im Bestand entspricht das Bestandsbauwerk häufig nicht (mehr) den aaRdT. Bei umfangreichen Eingriffen in die Gebäudesubstanz oder bei entsprechender Vereinbarung bzgl. einzelner Gebäudebereiche darf die Bauherrin erwarten, dass nach Abschluss der Arbeiten das

Bestandsbauwerk im *gegenständlichen Bereich der Arbeiten* den aaRdT zum Zeitpunkt der Abnahme entspricht. Insofern besteht grundsätzlich die Verpflichtung, den Gebäudebestand auf den Stand der aaRdT zu ertüchtigen, sofern keine abweichende Vereinbarung getroffen wurde.

Dazu ist es zunächst (vorvertragliche) Pflicht des Auftragnehmers, den Bestand zu erkunden und festzustellen, inwieweit der Bestandsbau bzw. der vom Umbau oder der Sanierung betroffene Teil des Gebäudes von den aaRdT abweicht. Hierüber hat der Auftragnehmer den Bauherrn – im oben dargestellten Umfang auch bezüglich Komforteinschränkungen und Risiken – zu informieren. Er hat darzulegen, welche Arbeiten nötig sind, um den Bestandsbau auf den Stand der aktuellen aaRdT zu bringen. Dies umfasst auch die Information über die Verbesserung gegenüber dem gegenwärtigen Zustand und den mit der Maßnahme einhergehenden Kosten.

1.2.8 Textform

Grundsätzlich ist die Aufklärung des Bauherrn durch den Auftragnehmer formfrei – insbesondere mündlich – möglich und zulässig. Zu Beweis Zwecken und auch zur Verdeutlichung (Warnfunktion!) ist jedoch dringend zu empfehlen, über die Abweichung in Textform aufzuklären bzw. eine mündlich erfolgte Aufklärung in Textform zu dokumentieren.

Eine Aufklärung ausschließlich in Textform, etwa durch standardisierte Vordrucke, ist jedenfalls dann ungeeignet, wenn hiermit nicht auf das konkrete Bauvorhaben, die Interessen des Bestellers und seine individuellen Vorkenntnisse eingegangen werden kann, da diese regelmäßig nur im Gespräch herausgearbeitet werden können.

1.2.9 Bauherr als Verbraucher

Soweit der Bauherr Verbraucher im Sinne von § 13 BGB ist, stellt sich die Frage, ob die vorstehend erläuterten Aufklärungspflichten des Auftragnehmers bezüglich der Abweichungsvereinbarung ausreichen oder ob zusätzliche Bedingungen für eine wirksame Vereinbarung mit dem Verbraucher erfüllt sein müssen.

Soweit eine entsprechende Abweichungsvereinbarung bereits Gegenstand des Planervertrages ist oder während des Planungsprozesses individuell abgestimmt wird, reicht die vollständige Aufklärung des (Verbraucher-)Bauherrn durch den Planer und die Zustimmung des Bauherrn für eine wirksame Vereinbarung bzgl. der Beschaffenheit der geschuldeten Planung aus. AGB-rechtliche Fragen stellen sich hier grundsätzlich nicht.

Soweit die Abweichung nach unten mit dem Bau-Auftragnehmer vereinbart wird, wird diskutiert, ob die Unterschreitungsvereinbarung überhaupt AGB-kontrollfähig ist und, wenn ja, ob eine solche Vereinbarung möglicherweise gegen § 309 Nr. 8b BGB verstößt, weil sie indirekt die Mängelrechte des Bauherrn einschränkt.³

Da es im Fall einer vereinbarten Abweichung von den aaRdT um das Beschaffenheitssoll der Hauptleistungspflicht des Auftragnehmers geht, scheidet eine AGB-Kontrolle nach § 307 Abs. 3 S. 1 BGB grundsätzlich aus.⁴ Nebenher wird die AGB-rechtliche Kontrollwirkung bereits dadurch sichergestellt, dass selbst an individualvertragliche Unterschreitungsvereinbarungen hohe Wirksamkeitsanforderungen bzgl. der umfassenden Aufklärungspflicht des Auftragnehmers gestellt werden. Eines zusätzlichen AGB-Kontroll-

³ Dazu ausführlich Vogel, FS Locher 2022, S. 559 ff.

⁴ A. A. Vogel, a. a. O., S. 564 mwN.

schutzes bedarf es hier nicht. Selbst bei einer Kontrollfähigkeit läge aber kein Verstoß gegen § 309 Nr. 8b BGB vor. Denn die – als wirksam unterstellte – Unterschreitungsvereinbarung enthält ja gerade eine konkrete Beschaffenheitsvereinbarung bzgl. technischer Details der Leistung, sodass ein hiervon abweichendes, stillschweigendes Beschaffenheitssoll, die aaRdT einzuhalten, nicht existiert. Folglich werden durch eine solche Unterschreitungsvereinbarung auch keine Mängelrechte des (Verbraucher-) Bauherrn eingeschränkt oder ausgeschlossen.

Handelt es sich um einen Verbraucherbaupertrag im Sinne des § 650i BGB, so sind für eine von den aaRdT nach unten abweichende Vereinbarung mit dem Verbraucher zusätzlich die strengen Anforderungen an den Inhalt der vom Unternehmer erstellten Baubeschreibung nach § 650j in Verbindung mit Art. 249 § 2 EG BGB zu beachten.

1.2.10 Ziel: Bewusste Entscheidung einer informierten Bauherrin

Die Aufklärungspflicht hat zum Ziel, der Bauherrin eine informierte Entscheidung zu ermöglichen. Sie soll nur dann ein hinter den aaRdT zurückbleibendes Werk erhalten, wenn ihr die Vor- und insbesondere die Nachteile und Risiken dieser Bauweise bewusst sind, und sie sich dafür entscheidet.

Letztlich ist für eine wirksame Vereinbarung nur erforderlich, dass die Bauherrin die für eine informierte Entscheidung erforderlichen Kenntnisse hat. Wie sie an diese gelangt ist, ist zweitrangig. Sofern die Bauherrin also ohne Zutun des Auftragnehmers vollständig informiert ist, kann die Aufklärungspflicht auch komplett entfallen. Es obliegt jedoch dem Auftragnehmer festzustellen, welche Kenntnisse die Bauherrin hat und welche zusätzlichen Kenntnisse ggf. erforderlich sind.

2

Planungsbeispiele – Abweichung und Aufklärung

Im folgenden Kapitel werden ausgewählte Planungsbeispiele⁵ aus den Bereichen Konstruktion und Ausstattung im Wohnungsbau abgebildet, um jeweilige Abweichungen und das hieraus resultierende Aufklärungserfordernis darzustellen. Hierbei ist jedoch zu beachten, dass die Reichweite und Ausgestaltung der Aufklärungspflicht jeweils individuell und abhängig von dem Bauprojekt, der Art der Abweichung, dem vom Bauherrn verfolgten Zweck und seinem Kenntnisstand ist. Je nach Komplexität der Abweichung und ihrer Auswirkung kann sich die Aufklärungspflicht des Auftragnehmers also auch auf weitere Aspekte beziehen als nachstehend aufgeführt.

2.1 Konstruktive Planungsbeispiele

Bei Planungen von konstruktiven Bauteilen gibt es eine Vielzahl von Normen, die in der Baupraxis standardmäßig umgesetzt werden. Dies kann im Wohnungsbau aber auch dazu führen, dass bei der Kombination der jeweiligen Anforderungen (z. B. Tragwerk und Schallschutz) diese für

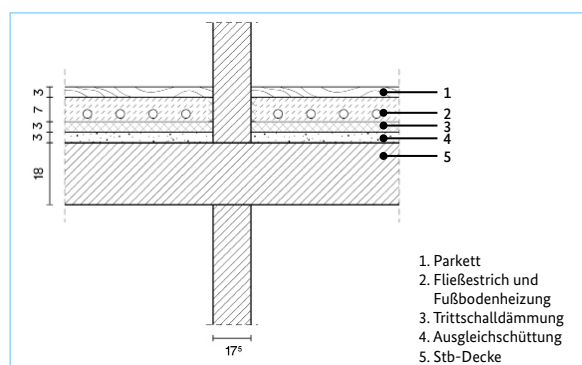


Abb. 1: Herkömmliche Bauweise – Massivbau Geschosdecke

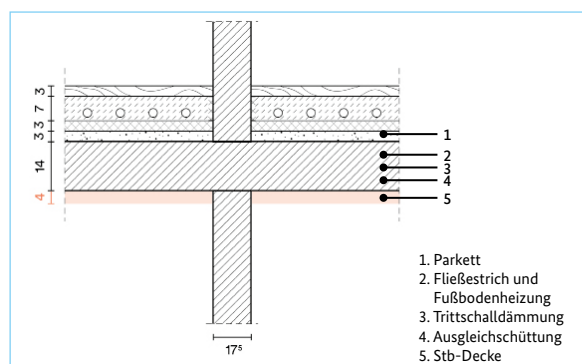


Abb. 2: Abweichende Bauweise – Massivbau Geschosdecke

⁵ Die abgebildeten Planungsbeispiele dienen lediglich der Veranschaulichung der jeweiligen Abweichungen und Aufklärungspflichten. Die Illustrationen bilden somit ausdrücklich nicht die vollständigen Anforderungen an eine Ausführungs- oder Werksplanung im Hochbau ab.

einzelne Bauteile übererfüllt werden. Durch eine differenzierte Berücksichtigung bei der Planung kann jedoch unter Umständen eine Reduzierung des Materialeinsatzes erreicht und somit höhere Baukosten vermieden werden.

2.1.1 Beispiel: Massivbau Geschossdecke

Herkömmliche Bauweise

Es ist gängige Praxis, dass Massivbau-Stahlbetondecken in Wohnungs-Neubauten eine Dicke von 18 cm aufweisen. Diese Dimensionierung erfolgt nicht ausschließlich aufgrund der Tragfähigkeitsanforderungen, sondern vor allem, um einen erhöhten Schallschutz zu erreichen, wie es einer Bauweise in der DIN 4109-5 folgt. In solchen Fällen trägt die Stahlbeton-Decke zur Reduzierung des Trittschalls bei. Allerdings führt die „Überdimensionierung“ der Decken zu einer erhöhten Materialnutzung, was sich negativ auf Kosten und Umweltbilanz auswirkt. Dem beispielhaften Praxisbeispiel liegt die tragwerksplanerische Annahme zu Grunde, dass das Deckenelement auf eine Länge und Spannweite von 12 × 4 Meter ausgelegt ist.

Abweichung

In dem Beispielsfall wird die Dicke der Stahlbetondecke um 4 cm reduziert; der übrige Aufbau der Geschossdecke bleibt identisch. Die Reduzierung der massiven Geschossdecke von 18 cm auf 14 cm wirkt sich sowohl für den Bauherrn als auch für die Ausführenden vorteilhaft auf die Baukosten und Ausführungszeiten aus. Zudem sind positive planerische Auswirkungen, beispielsweise auf die lichte Raumhöhe innerhalb der Wohnung und/oder die Gebäudehöhe, zu erwarten.

Beispielhafte Aufklärung

Der Bauherr ist über die konkrete Abweichung (Reduzierung der Dicke der Stahlbetondecke von den üblichen 18 cm auf 14 cm) aufzuklären. Des Weiteren ist er darüber aufzuklären, dass der Trittschall mit dieser Bauweise weniger reduziert wird als bei herkömmlicher Bauweise. Ihm muss verdeutlicht werden, welche Auswirkungen dies auf den Wohnkomfort haben kann, wann also beispielsweise Trittschall aus anderen Gebäudeteilen wahrnehmbar sein wird, der mit herkömmlicher Bauweise nicht (oder deutlich geringer) wahrnehmbar wäre. Gleichzeitig muss der Bauherr darüber informiert werden, welche Vorteile eine solche Bauweise mit sich bringt, etwa in Hinblick auf Kostenersparnisse. Implikationen, die sich aus der Bauweise für einen späteren Verkauf bzw. eine Vermietung ergeben, sind ebenfalls zu erörtern, sofern Verkauf oder Vermietung für den Auftragnehmer erkennbar vom Bauherr bezweckt sind (etwa als Wohnungsbauunternehmen oder Bauträger). Sollte die Bauweise Auswirkungen auf die Tragfähigkeit haben – was hier nicht der Fall ist –, so ist der Bauherr auf jeden Fall darüber zu informieren. Das kommt bspw. bei verminderter Belastbarkeit der Decke in Betracht, die zwar für eine übliche, nicht aber für die vom Bauherrn vorgesehene Verwendung (z. B. Aufstellung eines schweren Tresors o. ä.) geeignet ist.

► *Empfehlung zur vertraglichen Vereinbarung:*

Planervertrag

Die Parteien vereinbaren als Beschaffenheit der vom Auftragnehmer zu erstellenden Planung folgendes:

Die Stahlbetondecke wird nicht mit einer Stärke von 18 cm, sondern mit 14 cm, also mit einer um 4 cm geringeren Stärke ausgeführt. Der übrige Aufbau der Geschossdecke bleibt identisch.

Es besteht Einigkeit zwischen den Parteien, dass die üblichen Anforderungen der anerkannten Regeln der Technik damit unterschritten werden sollen. Der Bauherr bestätigt, hinreichend über die Einzelheiten und die Folgen der Abweichungen aufgeklärt worden und mit der Abweichung einverstanden zu sein (vgl. Gesprächsnotiz vom ... / E-Mail-Kommunikation der Parteien am ... und am ...).

Bauvertrag

Die Parteien vereinbaren für die vom Auftragnehmer auszuführenden Leistungen folgende Beschaffenheit:

Die Stahlbetondecke wird nicht mit einer Stärke von 18 cm, sondern mit 14 cm, also mit einer um 4 cm geringeren Stärke ausgeführt. Der übrige Aufbau der Geschossdecke bleibt identisch.

Es besteht Einigkeit zwischen den Parteien, dass die üblichen Anforderungen der anerkannten Regeln der Technik damit unterschritten werden sollen. Der Bauherr bestätigt, hinreichend über die Einzelheiten und die Folgen der Abweichungen aufgeklärt worden und mit der Abweichung einverstanden zu sein (vgl. Gesprächsnotiz vom ... / E-Mail-Kommunikation der Parteien am ... und am ...).

VOB-Bauvertrag

Die Parteien vereinbaren für die vom Auftragnehmer auszuführenden Leistungen abweichend von § 13 Abs. 1 S. 2 VOB/B (Beachtung der anerkannten Regeln der Technik durch den Auftragnehmer) folgende Beschaffenheit:

Die Stahlbetondecke wird nicht mit einer Stärke von 18 cm, sondern mit 14 cm, also mit einer um 4 cm geringeren Stärke ausgeführt. Der übrige Aufbau der Geschossdecke bleibt identisch.

Es besteht Einigkeit zwischen den Parteien, dass die üblichen Anforderungen der anerkannten Regeln der Technik damit unterschritten werden sollen. Der Bauherr bestätigt, hinreichend über die Einzelheiten und die Folgen der Abweichungen aufgeklärt worden und mit der Abweichung einverstanden zu sein (vgl. Gesprächsnotiz vom ... / E-Mail-Kommunikation der Parteien am ... und am ...).

2.1.2 Beispiel: Holzbau Geschossdecke

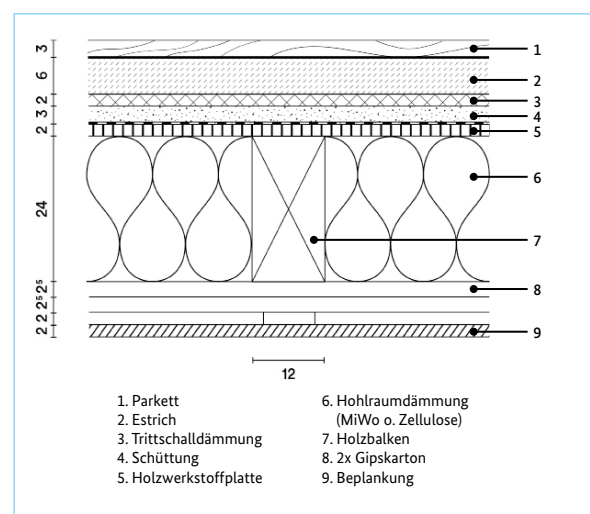


Abb. 3: Herkömmliche Bauweise – Holzbau Geschossdecke

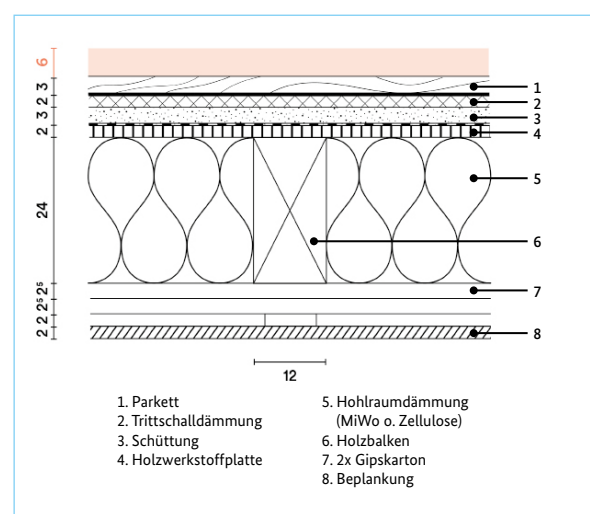


Abb. 4: Abweichende Bauweise – Holzbau Geschossdecke

Herkömmliche Bauweise

In Neubauten, bei einem Fußbodenaufbau mit Schüttung und Estrich, wird das Schwingungsverhalten der Holzbalkendecken gemäß den aktuellen Empfehlungen des Eurocode DIN EN 1995-1-1 mit der besten Gebrauchstauglichkeit bewertet.

Abweichung

Im Beispielsfall wird die Holzbalkendecke ohne Estrich aufgebaut. Ihr Schwingungsverhalten kann nach den Empfehlungen des aktuellen Eurocodes nicht bewertet werden; das Schwingungsverhalten ist aktuell nicht normativ geregelt.

Beispielhafte Aufklärung

Der Bauherr muss darüber aufgeklärt werden, dass das Schwingungsverhalten bei diesem Deckenaufbau nicht bewertet werden kann und entsprechende Regulierungen diesbezüglich fehlen. Er muss weiter – neben bereits bekannten Einschränkungen im Komfort- und Qualitätsstandard – darüber aufgeklärt werden, welche Risiken aus der nicht normierten Bauweise erwachsen. Dies gilt auch, soweit mangels Erfahrung nicht vorhersehbar ist, welche Risiken sich mit welcher Wahrscheinlichkeit realisieren können. Der Bauherr ist dann über die bestehenden Unsicherheiten aufzuklären.

► *Empfehlung zur vertraglichen Vereinbarung:*

Planervertrag

Die Parteien vereinbaren als Beschaffenheit der vom Auftragnehmer zu erstellenden Planung folgendes:

Die Holzbalkendecke wird ohne Estrich aufgebaut.

Es besteht Einigkeit zwischen den Parteien, dass die üblichen Anforderungen der anerkannten Regeln

der Technik damit unterschritten werden. Der Bauherr bestätigt, hinreichend über die Einzelheiten der Abweichungen aufgeklärt worden und mit der Abweichung einverstanden zu sein (vgl. Gesprächsnotiz vom ... / E-Mail-Kommunikation der Parteien am ... und am ...).

Bauvertrag

Die Parteien vereinbaren für die vom Auftragnehmer auszuführenden Leistungen folgende Beschaffenheit:

Die Holzbalkendecke wird ohne Estrich aufgebaut.

Es besteht Einigkeit zwischen den Parteien, dass die üblichen Anforderungen der anerkannten Regeln der Technik damit unterschritten werden. Der Bauherr bestätigt, hinreichend über die Einzelheiten der Abweichungen aufgeklärt worden und mit der Abweichung einverstanden zu sein (vgl. Gesprächsnotiz vom ... / E-Mail-Kommunikation der Parteien am ... und am ...).

VOB-Bauvertrag

Die Parteien vereinbaren für die vom Auftragnehmer auszuführenden Leistungen abweichend von § 13 Abs. 1 S. 2 VOB/B (Beachtung der anerkannten Regeln der Technik durch den Auftragnehmer) folgende Beschaffenheit:

Die Holzbalkendecke wird ohne Estrich aufgebaut.

Es besteht Einigkeit zwischen den Parteien, dass die üblichen Anforderungen der anerkannten Regeln der Technik damit unterschritten werden. Der Bauherr bestätigt, hinreichend über die Einzelheiten der Abweichungen aufgeklärt worden und mit der Abweichung einverstanden zu sein (vgl. Gesprächsnotiz vom ... / E-Mail-Kommunikation der Parteien am ... und am ...).

2.1.3 Beispiel: Holzbau Geschossdecke – Sanierung

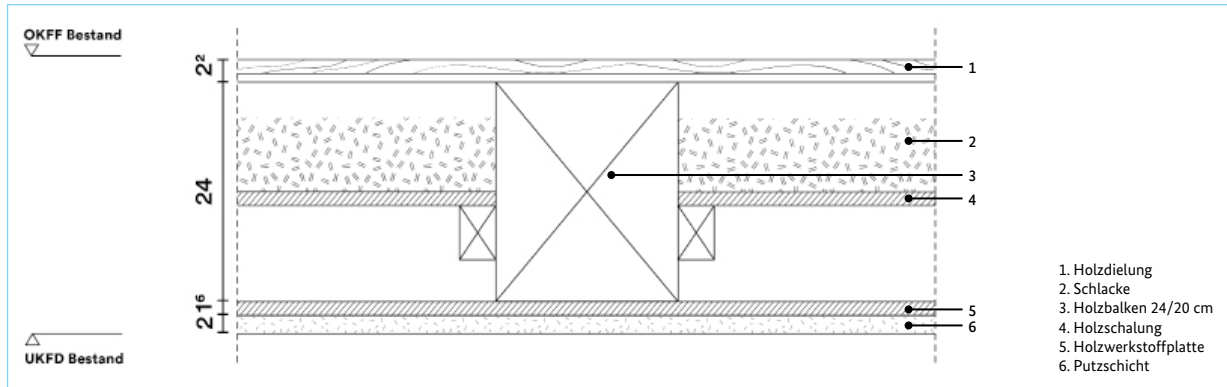


Abb. 5: Holzbau Geschossdecke im Bestand

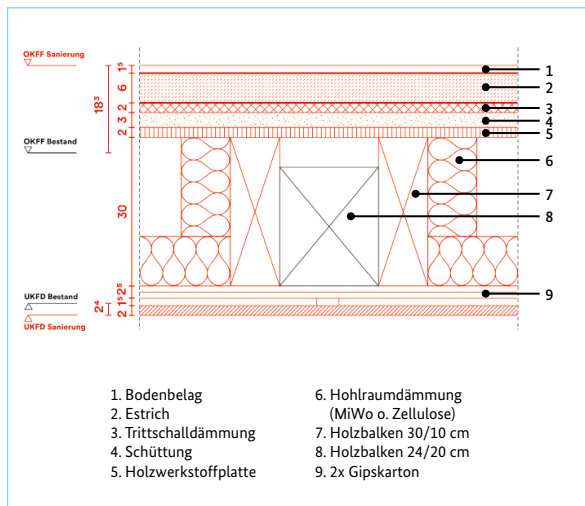


Abb. 6: Herkömmliche Sanierung – Holzbau Geschossdecke

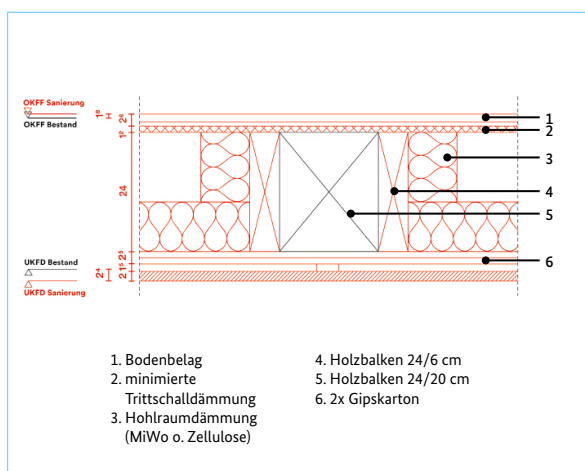


Abb. 7: Abweichende Sanierung – Holzbau Geschossdecke

In diesem Beispiel wird eine in der Praxis übliche Holzbalkendecke im Bestand dargestellt, welche die zum Zeitpunkt der Errichtung des Gebäudes gültigen bauordnungsrechtlichen Anforderungen an das Bauwerk erfüllt. Bei der Sanierung von Bestandsgebäuden greifen in der Praxis häufig Schallschutzstandards aus dem Neubau, was zu einer notwendigen Planung nach erhöhten Schallschutzwerten gem. DIN 4109-5 führt.

Herkömmliche Bauweise

Die Ertüchtigung einer üblichen Holzbalkendecke erfordert umfangreiche und kostenintensive Eingriffe in die Tragkonstruktion sowie das Einbringen zusätzlicher Bauteilschichten, um den höheren Trittschallschutz gemäß DIN 4109-5 zu erfüllen (rot dargestellt).

Im oben dargestellten Planungsbeispiel wird deutlich, dass sich der Fußbodenaufbau der Holzbalkendecke aufgrund dieser umfassenden Ertüchtigung um rund 18 cm gegenüber der Bestandsdecke erhöht.

Der dargestellte Aufbau der Geschossdecke erfüllt damit nach der Sanierung die Anforderungen der DIN 4109-5 (Schallschutz im Hochbau-Teil 5:

Erhöhte Anforderungen) und Eurocode DIN EN 1995-1-1 (Bemessung und Konstruktion von Holzbauten).

Abweichung

Ziel einer abweichenden Bauausführung ist in diesem Fall, dass die ursprüngliche Höhe der Geschossdecke weitestgehend bestehen bleibt. In der Praxis ist davon auszugehen, dass ein aufgrund der Sanierung erforderlicher zusätzlicher Fußbodenaufbau von max. 2 cm in der Folge keine Beeinträchtigungen bzw. keine zusätzlichen baulichen Anpassungen von Bauteilen im Gebäude (z. B. Treppenpodeste, Tür- und Fensterstürze, Aufzugsanlagen) erforderlich macht. Im dargestellten Beispiel orientiert sich der konstruktive Eingriff (seitliche Verstärkung der Holzbalken) in die Geschossdecke an den bestehenden Bauteilhöhen. Analog zu Beispiel 3 (Holzbau Deckenaufbau) wird eine reduzierte Trittschalldämmung verbaut. Dabei wird auf den Einbau eines zusätzlichen Estrichs sowie einer Ausgleichsschüttung verzichtet. Die gesetzlichen Mindestanforderungen der DIN 4109-1 (Schallschutz im Hochbau) werden eingehalten.

► Empfehlung zur vertraglichen Vereinbarung:

Planervertrag

Die Parteien vereinbaren als Beschaffenheit der vom Auftragnehmer zu erstellenden Planung folgendes:

Die ursprüngliche Höhe der Geschossdecke bleibt weitestgehend bestehen. Der im Rahmen der Sanierung erforderliche zusätzliche Fußbodenaufbau von max. 2 cm soll keine Beeinträchtigungen bzw. zusätzliche bauliche Anpassungen von Bauteilen im Gebäude (z. B. Treppenpodeste, Tür- und Fensterstürze, Aufzugsanlagen) erforderlich

machen. Der konstruktive Eingriff (seitliche Verstärkung der Holzbalken) in die Geschossdecke wird sich an den bestehenden Bauteilhöhen orientieren. Es wird eine reduzierte Trittschalldämmung verbaut. Auf den Einbau eines zusätzlichen Estrichs sowie einer Ausgleichsschüttung wird verzichtet.

Es besteht Einigkeit zwischen den Parteien, dass die üblichen Anforderungen der anerkannten Regeln der Technik damit unterschritten werden. Der Bauherr bestätigt, hinreichend über die Einzelheiten der Abweichungen aufgeklärt worden und mit der Abweichung einverstanden zu sein. (vgl. Gesprächsnotiz vom ... / E-Mail-Kommunikation der Parteien am ... und am ...)

Bauvertrag

Die Parteien vereinbaren für die vom Auftragnehmer auszuführenden Leistungen folgende Beschaffenheit:

Die ursprüngliche Höhe der Geschossdecke bleibt weitestgehend bestehen. Der im Rahmen der Sanierung erforderliche zusätzliche Fußbodenaufbau von max. 2 cm soll keine Beeinträchtigungen bzw. zusätzliche bauliche Anpassungen von Bauteilen im Gebäude (z. B. Treppenpodeste, Tür- und Fensterstürze, Aufzugsanlagen) erforderlich machen. Der konstruktive Eingriff (seitliche Verstärkung der Holzbalken) in die Geschossdecke wird sich an den bestehenden Bauteilhöhen orientieren. Es wird eine reduzierte Trittschalldämmung verbaut. Auf den Einbau eines zusätzlichen Estrichs sowie einer Ausgleichsschüttung wird verzichtet.

Es besteht Einigkeit zwischen den Parteien, dass die üblichen Anforderungen der anerkannten Regeln der Technik damit unterschritten werden. Der Bauherr bestätigt, hinreichend über die Einzelheiten



Bauliche Folgewirkungen

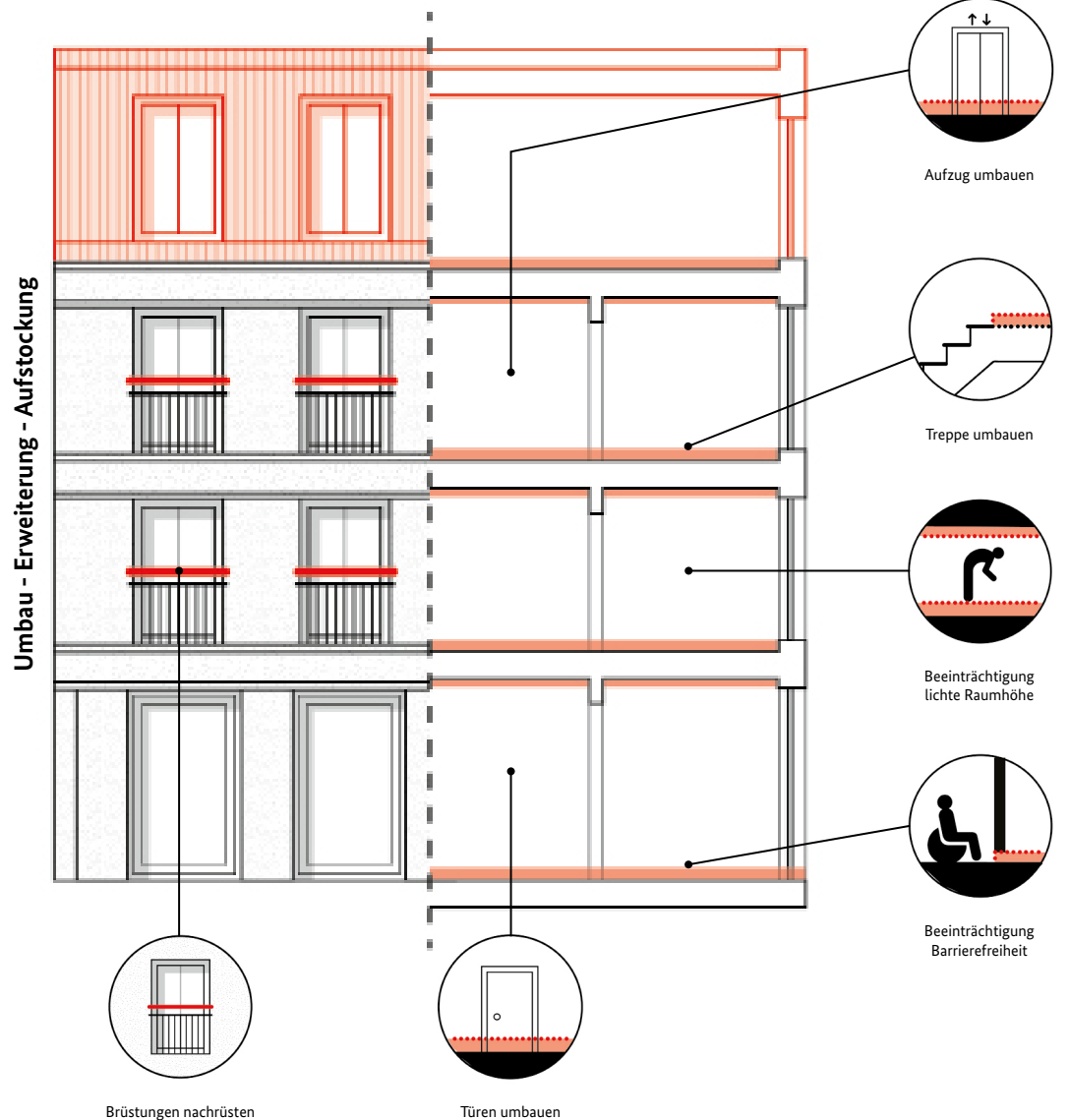


Abb. 8: Bauliche Folgewirkungen im Bestand

der Abweichungen aufgeklärt worden und mit der Abweichung einverstanden zu sein (vgl. Gesprächsnotiz vom ... / E-Mail-Kommunikation der Parteien am ... und am ...).

VOB-Bauvertrag

Die Parteien vereinbaren für die vom Auftragnehmer auszuführenden Leistungen abweichend von § 13 Abs. 1 S. 2 VOB/B (Beachtung der anerkannten Regeln der Technik durch den Auftragnehmer) folgende Beschaffenheit:

Die ursprüngliche Höhe der Geschossdecke bleibt weitestgehend bestehen. Der im Rahmen der Sanierung erforderliche zusätzliche Fußbodenaufbau von max. 2 cm soll keine Beeinträchtigungen bzw. zusätzliche bauliche Anpassungen von Bauteilen im Gebäude (z. B. Treppenpodeste, Tür- und Fensterstürze, Aufzugsanlagen) erforderlich machen. Der konstruktive Eingriff (seitliche Verstärkung der Holzbalken) in die Geschossdecke wird sich an den bestehenden Bauteilhöhen orientieren. Es wird eine reduzierte Trittschalldämmung verbaut. Auf den Einbau eines zusätzlichen Estrichs sowie einer Ausgleichsschüttung wird verzichtet.

Es besteht Einigkeit zwischen den Parteien, dass die üblichen Anforderungen der anerkannten Regeln der Technik damit unterschritten werden. Der Bauherr bestätigt, hinreichend über die Einzelheiten der Abweichungen aufgeklärt worden und mit der Abweichung einverstanden zu sein (vgl. Gesprächsnotiz vom ... / E-Mail-Kommunikation der Parteien am ... und am ...).

2.2 Bauliche Folgewirkungen (Bauen im Bestand)

Nicht zu unterschätzen sind mögliche zusätzliche bauliche Anforderungen, die bei umfangreichen Umbau-, Erweiterungs- oder Aufstockungsmaßnahmen im Bestand durch die zum Zeitpunkt der Ausführung maßgeblich zu berücksichtigenden aaRdT auftreten können. In der Praxis ergeben sich dadurch nicht selten Folgewirkungen für das gesamte Gebäude. So können zum Beispiel im Zuge einer Geschossdecken-sanierung eines Wohngebäudes umfangreiche Modernisierungen von weiteren Bauteilen (Erschließung, Bauteilöffnungen, Gebäudehülle, Absturzsicherungen usw.) erforderlich werden.

Anhand des Planungsbeispiels der Sanierung einer Geschossdecke im Bestand wird exemplarisch deutlich, wie sich infolge einer Ertüchtigung gemäß den aktuellen aaRdT der Fußbodenaufbau um bis zu 18 cm erhöhen kann.

In der Folge ist eine eingehende Prüfung durch den Planer erforderlich, inwieweit durch den höheren Fußbodenaufbau auch andere bauliche Eingriffe in die Bausubstanz erforderlich werden, die über eine Sanierung der Geschossdecke hinausgehen: So können die Ertüchtigungen von sämtlichen Türen und Fensterbrüstungen bis hin zu Umbauten der Treppen und der Aufzugsanlage (sofern vorhanden) als unmittelbare bauliche Folgewirkungen im Zusammenhang mit einer Sanierung der Geschossdecke auftreten. Ebenfalls ist zu prüfen, wie weitere Aspekte, zum Beispiel die fehlende Barrierefreiheit oder die lichte Raumhöhe, eine Nutzung des Gebäudes zu Wohnzwecken einschränken können.

Daher stehen Bauherrinnen und Planer insbesondere beim Bauen im Bestand regelmäßig vor der Herausforderung, gemeinsam Lösungen zu finden und Entscheidungen zu treffen, um die Wirtschaftlichkeit der Baumaßnahme durch ein Prüfen von Abweichungsmöglichkeiten von den aaRdT zu gewährleisten.

2.3 Ausstattungsbeispiele

In der Baupraxis werden häufig die in technischen Normen empfohlenen Komfort- und Ausstattungsstandards umgesetzt, ohne sie auf den tatsächlich erforderlichen nutzerspezifischen Bedarf hin zu überprüfen. Dies führt in der Baupraxis regelmäßig zu erhöhten Baukosten, die sich jedoch durch eine mit den Projektbeteiligten vorab abgestimmte und definierte Ausstattung vermeiden lassen können.

2.3.1 Beispiel: Anzahl an Steckdosen/Leitungen⁶

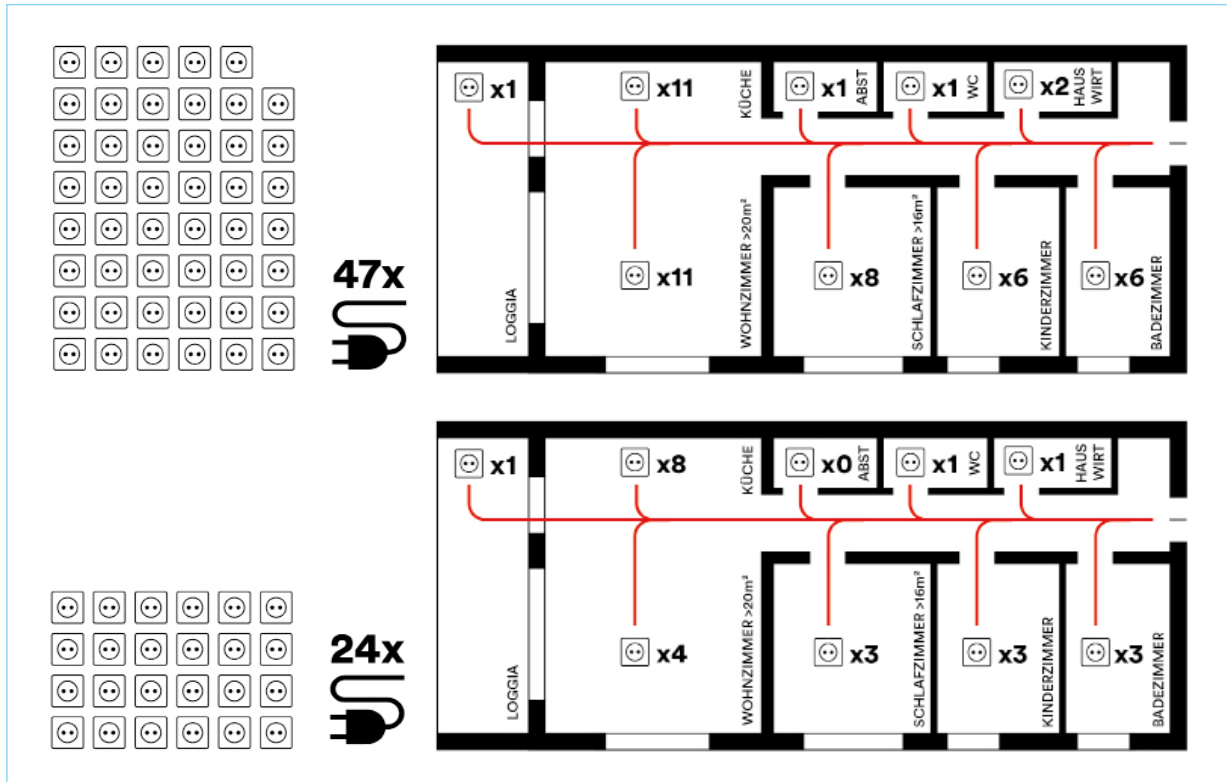


Abb. 9: Herkömmliche und abweichende Ausstattung

Herkömmliche Bauweise

Die DIN 18015-2 (Mindestausstattung elektrischer Anlagen in Wohngebäuden) beschreibt u. a. die Mindestanzahl an Steckdosen in Wohnbereichen. Die Norm unterscheidet hierbei nicht zwischen der Planung neuer Anlagen (Neubau) und der Modernisierung von bestehenden Elektroinstallationen (Sanierung). Die Norm geht davon aus, dass die im Teil 2 beschriebenen Ausstattungswerte der elektrischen Anlagen den heutigen

Komfort- und Sicherheitsbedürfnissen der Bewohner entsprechen. Die in der Norm enthaltenen Ausstattungsvorgaben richten sich nach der Anzahl und Größe der Räume einer Wohnung. Demnach ergibt sich für die dargestellte durchschnittliche 3-Zimmer-Wohnung mit etwa 75 m² eine Anforderung gem. DIN 18015-2 von insgesamt 47 Steckdosen.

⁶ Dieses Planungsbeispiel ist einem Fall nachempfunden, über den das OLG Düsseldorf im Jahr 2023 zu entscheiden hatte (Urteil vom 09.02.2023 – 5 U 227/21). Ein bundesweit tätiges Bauunternehmen hatte im Rahmen der Errichtung von 4 Mehrfamilienhäusern mit 141 Mietwohnungen ein Planungsbüro mit der TGA-Planung beauftragt. Die anerkannten Regeln der Technik sollten eingehalten werden. Die DIN 18015-2 wurde nicht ausdrücklich Vertragsbestandteil, die Baubeschreibung sah eine hinter der DIN zurückbleibende Anzahl von Elektroanschlussdosen vor. Das Gericht erkannte in der Auftraggeberin eine fachkundige Bestellerin auf Augenhöhe des Planungsbüros, der „bewusst gewesen sei, dass die Mindestanforderungen der DIN 18015-2 deutlich unterschritten würden“. Zudem entschied der Senat, diese DIN sei nicht Vertragsbestandteil und nicht Maßstab der Leistungspflicht der Auftragnehmer geworden. Die DIN 18015-2 sei auch nicht als anerkannte Regel der Technik einzuordnen. DIN-Normen, die reine Ausstattungsfragen betreffen, „ohne Bezug zum Sicherheits- oder Qualitätsniveau“, seien keine „allgemein anerkannten Regeln der Technik“. Die DIN 18015-2 beschreibe lediglich „ein Ausstattungsniveau, das Komfortansprüchen dient“.

Die Steckdosen und Leitungen werden standardmäßig unterputz verlegt.

Abweichung

Im Hinblick auf ressourcenschonendes Planen und Bauen wird davon ausgegangen, dass eine Unterschreitung der nach DIN 18015-2 vorgegebenen Mindestanzahl an Steckdosen im Einzelfall die Gebrauchstauglichkeit und das Komfortbedürfnis der Bewohner gleichermaßen erfüllen kann. Es wird im oben dargestellten Beispiel für eine durchschnittliche 3-Zimmer-Wohnung eine Reduzierung von 47 auf 24 Steckdosen gezeigt.

Beispielhafte Aufklärung

Soweit man davon ausgeht, dass die Vorgaben der DIN 18015-2 überhaupt als aaRdT anzusehen sind, muss der Bauherr darüber aufgeklärt werden, welche Anzahl von Steckdosen für einen bestimmten Raum den aaRdT entspricht. Nur so kann er sich ein Bild von den Komforteinbußen machen, die eine geringere Anzahl von Steckdosen bedeuten. Auch soweit dies Risiken für die Elektroinstallation birgt, etwa durch eine höhere Wahrscheinlichkeit für eine Überlastung, muss er darauf hingewiesen werden. Auch kann von Relevanz sein, inwieweit die geringere Anzahl von Steckdosen Auswirkungen auf eine Vermietung bzw. einen Verkauf der Räume bzw. Immobilie haben kann.

Auf Basis einer Vereinbarung mit der Bauherrin und durch eine sorgfältige Planung können Steckdosen so positioniert werden, dass eine optimale Stromversorgung der Wohnung gewährleistet und gleichzeitig die Anzahl der Steckdosen erheblich reduziert werden kann.

► Empfehlung zur vertraglichen Vereinbarung:

Planervertrag

Die Parteien vereinbaren als Beschaffenheit der vom Auftragnehmer zu erstellenden Planung folgendes:

Je Wohnung werden 24 Steckdosen vorgesehen.

Es besteht Einigkeit zwischen den Parteien, dass die üblichen Anforderungen der anerkannten Regeln der Technik damit unterschritten werden. Der Bauherr bestätigt, hinreichend über die Einzelheiten der Abweichungen aufgeklärt worden und mit der Abweichung einverstanden zu sein (vgl. Gesprächsnotiz vom ... / E-Mail-Kommunikation der Parteien am ... und am ...).

Bauvertrag

Die Parteien vereinbaren für die vom Auftragnehmer auszuführenden Leistungen folgende Beschaffenheit:

Je Wohnung werden 24 Steckdosen installiert.

Es besteht Einigkeit zwischen den Parteien, dass die üblichen Anforderungen der anerkannten Regeln der Technik damit unterschritten werden. Der Bauherr erklärt ausdrücklich sein Einverständnis hiermit und bestätigt, vom Auftragnehmer hinreichend aufgeklärt worden zu sein (vgl. Gesprächsnotiz vom ... / E-Mail-Kommunikation der Parteien am ... und am ...).

VOB-Bauvertrag

Die Parteien vereinbaren für die vom Auftragnehmer auszuführenden Leistungen abweichend von § 13 Abs. 1 S. 2 VOB/B (Beachtung der anerkannten Regeln der Technik durch den Auftragnehmer) folgende Beschaffenheit:

Je Wohnung werden 24 Steckdosen installiert.

Es besteht Einigkeit zwischen den Parteien, dass die üblichen Anforderungen der anerkannten Regeln der Technik damit unterschritten werden. Der Bauherr erklärt ausdrücklich sein Einverständnis hiermit und bestätigt, hinreichend aufgeklärt worden zu sein (vgl. Gesprächsnotiz vom ... / E-Mail-Kommunikation der Parteien am ... und am ...).

2.3.2 Beispiel: Norm-Innentemperatur

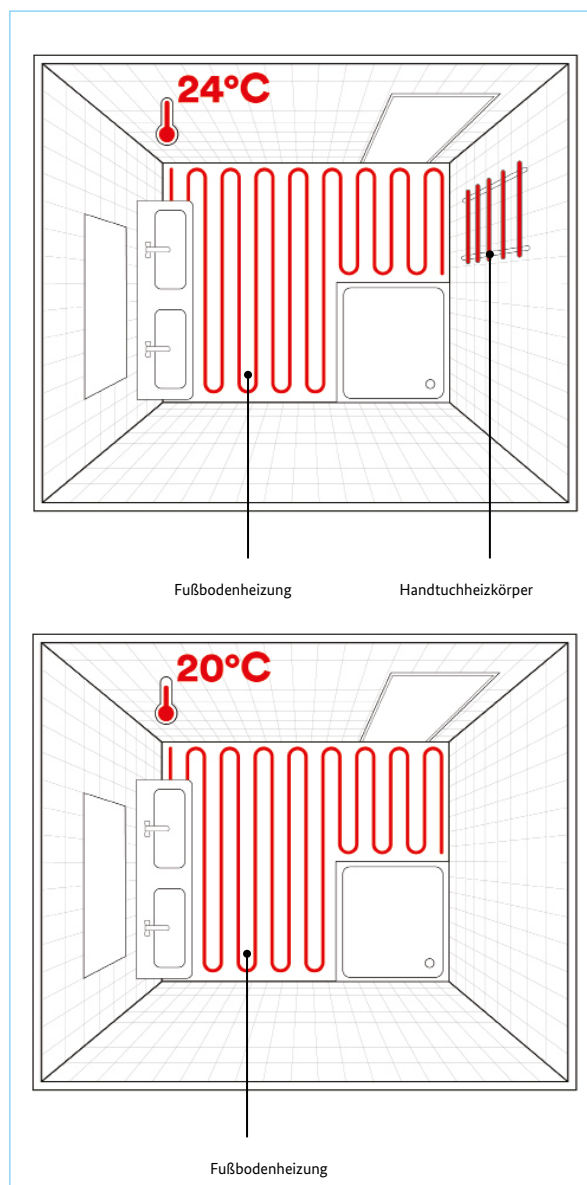


Abb. 10: Herkömmliche und abweichende Ausstattung

Herkömmliche Bauweise

Nach der DIN EN 12831-1 (Energetische Bewertung von Gebäuden – Verfahren zur Berechnung der Norm-Heizlast) wird die Norm-Heizlast als der Wärmestrom definiert, der erforderlich ist, um die Norm-Innentemperatur unter Norm-Außenbedingungen zu erreichen. Gemäß DIN EN 12831-1 Tabelle B.14 wird in Wohnräumen eine Norm-Innentemperatur für Badezimmer von 24 Grad Celsius gefordert. Aufgrund der verhältnismäßig kleinen Fußbodenfläche zum Raumvolumen reicht gemäß Heizlastberechnung im stationären Verfahren eine Fußbodenheizung nur in wenigen Fällen aus und wird daher standardmäßig um einen klassischen Badheizkörper ergänzt.

Abweichung

Statt mit einem zusätzlichen Heizkörper die Komforttemperatur von 24 Grad Celsius sicherzustellen, wird auf diesen verzichtet. Die Fußbodenheizung alleine kann 20 Grad Celsius als Innentemperatur das ganze Jahr über sicherstellen; jahreszeitbedingt wird diese Mindesttemperatur ohnehin häufig überschritten werden.

Beispielhafte Aufklärung

Der Bauherr muss über die Abweichung von der Norm-Innentemperatur informiert werden. Hier könnte insbesondere relevant sein, an wie vielen Tagen im Jahr mit einem Unterschreiten der Temperatur von 24 Grad Celsius zu rechnen ist, damit der Bauherr sich der Reichweite des eingeschränkten Komfortstandards bewusst ist. Sollten Risiken aus der niedrigeren Maximaltemperatur erwachsen, etwa für die Bausubstanz, so ist er auch darüber zu informieren. Abhängig vom Zweck, den der Bauherr verfolgt, kann auch eine Aufklärung darüber erforderlich

werden, welche Auswirkungen die niedrigere Temperatur auf eine Vermietung oder einen Verkauf der Räume bzw. Immobilie haben kann.

► **Empfehlung zur vertraglichen Vereinbarung:**

Zur rechtswirksamen vertraglichen Vereinbarung der Abweichungen von den aaRdT bieten sich folgende Regelungen an:

Planervertrag

Die Parteien vereinbaren als Beschaffenheit der vom Auftragnehmer zu erstellenden Planung folgendes:

Die Heizung des Badezimmers ist auf eine Norm-Innentemperatur von 20 Grad Celsius auszurichten.

Es besteht Einigkeit zwischen den Parteien, dass die üblichen Anforderungen der anerkannten Regeln der Technik damit unterschritten werden. Der Bauherr bestätigt, hinreichend über die Einzelheiten der Abweichungen aufgeklärt worden und mit der Abweichung einverstanden zu sein (vgl. Gesprächsnotiz vom ... / E-Mail-Kommunikation der Parteien am ... und am ...).

Bauvertrag

Die Parteien vereinbaren für die vom Auftragnehmer auszuführenden Leistungen folgende Beschaffenheit:

Die Heizung des Badezimmers ist ausgerichtet an einer Norm-Innentemperatur von 20 Grad Celsius auszuführen.

Es besteht Einigkeit zwischen den Parteien, dass die üblichen Anforderungen der anerkannten Regeln der Technik damit unterschritten werden. Der Bauherr erklärt ausdrücklich sein Einverständnis hier-

mit und bestätigt, vom Auftragnehmer hinreichend aufgeklärt worden zu sein (vgl. Gesprächsnotiz vom ... / E-Mail-Kommunikation der Parteien am ... und am ...).

VOB-Bauvertrag

Die Parteien vereinbaren für die vom Auftragnehmer auszuführenden Leistungen abweichend von § 13 Abs. 1 S. 2 VOB/B (Beachtung der anerkannten Regeln der Technik durch den Auftragnehmer) folgende Beschaffenheit:

Die Heizung des Badezimmers ist ausgerichtet an einer Norm-Innentemperatur von 20 Grad Celsius auszuführen.

Es besteht Einigkeit zwischen den Parteien, dass die üblichen Anforderungen der anerkannten Regeln der Technik damit unterschritten werden. Der Bauherr erklärt ausdrücklich sein Einverständnis hiermit und bestätigt, hinreichend aufgeklärt worden zu sein (vgl. Gesprächsnotiz vom ... / E-Mail-Kommunikation der Parteien am ... und am ...).

3

Exkurs: Öffentliches Baurecht

Zu Beginn einer Baumaßnahme prüft der Bauherr die planungs- und bauordnungsrechtlichen Anforderungen, die an eine geplante Baumaßnahme gestellt werden. Dies trifft sowohl auf Sanierungs- und Erweiterungsmaßnahmen im Bestand (Aufstockung, Anbau, Umbau) als auch auf Neubauvorhaben zu.

Das Verhältnis der realisierbaren Wohnfläche zur Grundstücksgröße und die Lage des Grundstücks sind für den Bauherrn wesentliche Kriterien zur Beurteilung der Wirtschaftlichkeit.

Anforderungen, die sich aus dem Planungs- und Bauordnungsrecht an die Bebauung eines Grundstücks ergeben, entscheiden daher maßgeblich darüber, „ob“ und „wie“ von einem Bauherrn ein Wohnungsbauprojekt realisiert werden darf.

Die planungsrechtlichen Anforderungen werden durch die Kommunen u. a. in Bauleitplänen festgelegt. Dort enthaltene Vorgaben, beispielsweise zu Art (Wohngebiete, Mischgebiete, Gewerbegebiete) und Maß der baulichen Nutzung eines Grundstücks (Höhe, Anzahl der Geschosse, GRZ/GFZ), zur Bauweise und Angaben zur überbaubaren Grundstücksfläche (Baulinien und -grenzen), sind in der Planung einer Baumaßnahme zu beachten und einzuhalten.

Es liegt im Ermessen der zuständigen Bauaufsichtsbehörde, Abweichungen von einzelnen Anforderungen der Landesbauordnung oder anderen genehmigungsrelevanten öffentlichen Vorschriften im Einzelfall zuzulassen. Die Schutzziele der Bauordnung sowie nachbarrechtliche und öffentliche Belange (z. B. schädliche Umwelteinwirkungen, Denkmalschutz, Orts- und Landschaftsbild) müssen bei jeder Abweichung gewahrt bleiben bzw. in die Entscheidung der Genehmigungsbehörde einbezogen werden.

Für Planer und Bauherrinnen ist daher der bestehende Spielraum von Bedeutung, ob und inwieweit Abweichungen von der Landesbauordnung und der Bauleitplanung, aber auch von anderen örtlichen Bauvorschriften (z. B. Verordnung über notwendige Kfz-Stellplätze, städtebauliche Satzungen) möglich sind.

Das einfache Bauen gemäß Gebäudetyp E verfolgt daher das Ziel, es Bauherrinnen und Planern einfacher zu ermöglichen, im Baugenehmigungsverfahren von bestehenden ordnungsrechtlichen Anforderungen abzuweichen, die über den Kern der Schutzziele der Bauordnung (Standicherheit, Brandschutz, gesunde Lebensverhältnisse und Umweltschutz) hinausgehen.

Eine auf diese Weise geforderte Flexibilisierung von planungs- und bauordnungsrechtlichen Anforderungen ist im Hinblick auf die baupolitischen Ziele zur Mobilisierung von Bauland für Wohnnutzungen, die Erleichterung der Nachverdichtung von bestehenden Quartieren und die Beförderung des Bauens im Bestand ein geeignetes Instrument zur Schaffung von mehr Wohnraum in Regionen mit einem angespannten Wohnungsmarkt.

„Die Wirtschaftlichkeit des Bauens, im Bestand und im Neubau, darf durch kostentreibende Faktoren nicht weiter in Mitleidenschaft gezogen werden.“

So lautet ein Leitsatz der Bauministerkonferenz der Länder am 23./24. November 2023 in Baden-Baden. Die für das Bauordnungsrecht zuständigen Länder haben in dieser Sitzung eine Vielzahl an Beschlüssen zur Änderung der gemeinsamen Musterbauordnung vereinbart, die das einfache und experimentelle Bauen im Bauordnungsrecht unterstützen. So ist es das gemeinsame Ziel der Länder, bestehende Regelungen in den jeweiligen Landesbauordnungen zur Zulassung von Abweichungen anzupassen. Daher wurde in der Musterbauordnung die bestehende „Kann-Vorschrift“ zur Zulassung von Abweichungen im Sinne eines intendierten Ermessens zu einer „Soll-Vorschrift“ geändert (vgl. § 67 MBO). Insbesondere bei Vorhaben, die der Weiternutzung bestehender Gebäude dienen, und bei experimentellen und innovativen Bauweisen soll es Bauherren ermöglicht werden, im Einzelfall von Anforderungen des Gesetzes abzuweichen. Damit stellen die Länder klar, dass Abweichungen stets dann zugelassen werden, wenn die bauaufsichtlichen Anforderungen eingehalten werden, so z. B. auch bei der Schaffung zusätzlichen Wohnraums in bestehenden Gebäuden durch eine Änderung des Dachgeschosses oder durch die Errichtung zusätzlicher Geschosse.

Die Möglichkeit zur Beantragung von Abweichungen, Ausnahmen und Befreiungen von den Festsetzungen eines Bebauungsplans oder einer sonstigen städtebaulichen Satzung bleiben hiervon unberührt (vgl. MBO § 67). Dies trifft auch auf die bestehende Regelung in der Musterbauordnung zu, dass von Technischen Baubestimmungen auch ohne ausdrückliche Zulassung überwiegend abgewichen werden kann, soweit das Regelungsziel auf andere Weise erreicht werden kann (vgl. MBO § 85a).

Weitere Erleichterungen in der Musterbauordnung zur Unterstützung des „einfachen Bauens“ spiegeln sich in Änderungen von Regelungen zum Bauen im Bestand wider (vgl. MBO § 48 Abs. 5 und MBO § 49). So sollen beispielsweise bei einer Umnutzung von bisher anders genutzten Nutzungseinheiten mit Aufenthaltsräumen in rechtmäßig bestehenden Gebäuden in Wohnraum der Bestandsschutz gelten und somit andernfalls geltende bauaufsichtliche Anforderungen an das Gebäude und Bauteile entfallen. Zudem haben sich die Länder darauf geeinigt, dass die nachträgliche Herstellung von Wohnraum erleichtert werden soll, indem die Stellplatzpflicht entfällt, wenn bei einem Gebäude eine Wohnung geteilt oder Wohnraum durch Aufstocken des Gebäudes oder durch den Ausbau des Dachraums geschaffen wird.

4

Perspektive

Die vorliegende Leitlinie und Prozessempfehlung Gebäudety E zeigt Bauherrinnen und Planern Möglichkeiten und Wege auf, einfacher, innovativer, kostensparender und ressourcenschonender zu bauen.

Die Leitlinie liefert einen Überblick über die Voraussetzungen und die bestehenden rechtlichen Anforderungen, die an eine rechtssichere Vereinbarung zwischen den Vertragspartnern für das einfache Bauen gestellt werden. Den Projektbeteiligten werden Hinweise an die Hand gegeben, die sich in erster Linie auf die zivilrechtliche Vereinbarung beziehen. Ebenso entscheidend sind die vielfältigen von den Ländern beschlossenen und zum Teil schon umgesetzten Änderungen in ihren Landesbauordnungen, um das Abweichen von öffentlich-rechtlichen Vorgaben und die Vereinfachung des Bauens sowohl im Bereich Wohnungsneubau als auch beim Bauen im Bestand zu erleichtern.

Die Leitlinie verdeutlicht, dass eine transparente und enge Zusammenarbeit zwischen Bauherrn, Planern und den ausführenden Firmen eine wichtige Grundvoraussetzung für das Gelingen des Planens und Bauens gemäß Gebäudety E ist. Von Vorteil, jedoch keine Grundvoraussetzung, ist eine entsprechende Sachkunde auf Seiten des Bauherrn und die Erfahrung der Planerinnen

und Ausführenden in der Umsetzung von Bauweisen, die nicht den aaRdT entsprechen.

Die Leitlinie und Prozessempfehlung soll Bauherren und Planerinnen als Impulsgeber dienen und dabei helfen, bei der Planung und Ausführung von Wohnungsbauprojekten individuelle Entscheidungen rechtssicher zu vereinbaren.

Auch das Bundesministerium der Justiz hat sich dem Thema des Gebäudety E gewidmet und sich zur Aufgabe gemacht, das einfachere und damit schnellere und günstigere Bauen rechtlich zu erleichtern. Dazu hat das BMJ einen Referentenentwurf zur Änderung des BGB in die Ressortabstimmung gegeben.

Anhang

Analyse der Rechtsprechung zur Abweichung von anerkannten Regeln der Technik im Bau-/Werkvertrag⁷

heit aus der vertraglich vorausgesetzten Verwendung bzw. aus der gewöhnlichen Verwendung (§ 633 Abs. 2 S. 2 Nr. 1 und 2 BGB).

Unter den aRdT⁸ sind technische Regeln für den Entwurf und die Ausführung von Werken zu verstehen, die in der Wissenschaft keinem bzw. keinem grundlegenden Meinungsstreit ausgesetzt sind und in der Praxis, d. h. in den ausübenden Kreisen, bekannt und als richtig anerkannt sind.⁹

1 Ausgangspunkt: Stillschweigende Vereinbarung

Gem. § 633 Abs. 1 BGB hat der Unternehmer (nachfolgend vereinfacht als Auftragnehmer oder AN bezeichnet) dem Besteller (nachfolgend vereinfacht als Auftraggeber oder AG bezeichnet) das Werk frei von Sachmängeln zu verschaffen. Ob ein Sachmangel vorliegt, bestimmt sich durch einen Abgleich der Ist- mit der Soll-Beschaffenheit des Werks. Die geschuldete Soll-Beschaffenheit ergibt sich nach der Vorstellung des Gesetzgebers primär aus einer (werkbezogenen) Beschaffenheitsvereinbarung der Parteien (§ 633 Abs. 2. Satz 1 BGB). Subsidiär ergibt sich die geschuldete Beschaffen-

Eine Beschaffenheitsvereinbarung muss nicht ausdrücklich, sondern kann auch stillschweigend oder konkludent geschlossen werden. Nicht erforderlich ist ein besonderes Einstehenwollen des AN für eine Beschaffenheit; ausreichend ist es, wenn sich aus den Umständen des Vertragschlusses – auch unter Einbeziehung von zur Verfügung gestellten Unterlagen, Exposees, Verkaufsprospekte etc. – eine berechtigte Erwartung des AG bezüglich einer bestimmten Beschaffenheit ergibt.¹⁰

Die Einhaltung der aRdT wird nach unbestrittener Rechtsprechung grundsätzlich stillschweigend von den Parteien vereinbart. Dies gilt sowohl für

⁷ Diese Rechtsprechungsanalyse wurde erstellt von der Kanzlei Kapellmann und Partner Rechtsanwälte mbB im Rahmen eines Gutachtens für das BMWStB zu den vertragsrechtlichen Möglichkeiten und Anforderungen, abweichend von den anerkannten Regeln der Technik zu planen und zu bauen.

⁸ Gelegentlich wird auch von *allgemein* aRdT gesprochen; hierbei dürfte es sich um ein Synonym zu den aRdT handeln, denn sobald eine Regel wissenschaftlich (weitestgehend) unumstritten ist, ist sie auch allgemein anerkannt. Auch differenziert der Gesetzgeber nicht stringent zwischen den Begriffen, vgl. insoweit auch zur historischen Herkunft der Begriffe: Seibel, ZfBR 2008, 635 (637–638) und zur Abgrenzung zum *Stand der Technik*: Seibel, NJW 2013, 3000.

⁹ Ursprung der Definition bei RGSt 44, 75 (79); vgl. zu einer Vielzahl marginal unterschiedlicher Definitionen: Steffen, in Leinemann/Kues, BGB-Bauvertragsrecht, 2. Aufl. 2023, § 633 BGB Rn. 37–41.

¹⁰ Preisser, in beck-online.GK, Stand: 01.01.2024, § 633 BGB Rn. 96–99; zur dogmatischen Herleitung vgl. auch Steffen, in Leinemann/Kues, BGB-Bauvertragsrecht, 2. Aufl. 2023, § 633 BGB Rn. 36.

den BGB-Vertrag als auch für einen Bauvertrag nach Maßgabe der VOB/B – dort explizit durch §§ 4 Abs. 2 Nr. 1 Satz 2, 13 Abs. 1 Satz 2, 2. Alt. VOB/B; ein Unterschied in der Beurteilung von BGB-Vertrag und VOB/B-Vertrag ergibt sich aus § 4 Abs. 2 Nr. 1 Satz 2 VOB/B nicht.¹¹

Aufgrund der stillschweigenden Beschaffenheitsvereinbarung liegt grundsätzlich schon dann ein Mangel des Werks vor, wenn die Ausführung nicht den aRdT entspricht, selbst wenn sich das Werk als uneingeschränkt funktionsfähig erweist.¹²

Oberlandesgerichtliche Rechtsprechung, die zusätzlich zur Unterschreitung der aRdT „irgendwelche Gebrauchsnachteile“ für einen Mangel verlangt,¹³ dürfte überholt sein.

1.1 Gewährleistung über die Mängelhaftungsphase hinaus

Die Einhaltung der aRdT ist kein Selbstzweck. Ihr Zweck erschöpft sich auch nicht lediglich in der Sicherstellung eines mangelfreien Werks. Stattdessen ist der hinter der Einhaltung der aRdT stehende Gedanke weiterreichend: Es geht nicht um einen Mangel im engeren Sinne, der sich bemerkbar machen und zu Einbußen in der Benutzbarkeit des Werks führen muss.

Für einen solchen Mangel im engeren Sinne bedarf es des Rückgriffs auf die aRdT gerade nicht. Vielmehr gehen die aRdT darüber hinaus. Sie schreiben einen baurechtlichen Mindeststandard fest. Es sind die Qualitäts- und Komfortstandards, die auch vergleichbare gleichalte Bauwerke erfüllen.¹⁴ Ihre Einhaltung „garantiert“ in qualitativer Hinsicht, dass es aufgrund der Einhaltung der durch die aRdT festgesetzten Mindeststandards erst gar nicht zu einem Mangel im engeren Sinne kommt. Dies soll einerseits die risikofreie Verwendung des Werks sicherstellen, da aufgrund der Einhaltung der aRdT das Risiko des Auftretens eines Mangels im engeren Sinne minimiert wird. Dies ist darin begründet, dass die Anforderungen an die Einhaltung der aRdT in der Regel über dem für die Funktionsfähigkeit des Werks Notwendigen liegen.¹⁵ Dies gilt auch insoweit, als ein alterndes Werk durch Einhaltung der aRdT eine Gewähr dafür liefern soll, dass ein gebrauchsfähiger Zustand auch über die Mängelhaftungsfrist hinaus erhalten bleibt. In diesem Sinne erweitert die Einhaltung der aRdT die Gewährleistung durch eine durch ihre Einhaltung gewährte Risikominimierung.

11 Vgl. dazu Langen/Raab, in Dauner-Lieb/Langen, BGB, Band 2/2, 4. Aufl. 2021, § 633 Rn. 44.

12 St. Rspr., vgl. ppt.: BGH, Urt. v. 07.03.2013 – VII ZR 134/12; BGH, Urt. v. 20.12.2012 – VII ZR 209/11; BGH, Urt. v. 04.06.2009 – VII ZR 54/07; BGH, Urt. v. 14.06.2007 – VII ZR 45/06; BGH, Urt. v. 14.05.1998 – VIII ZR 184/97; BGH, Urt. v. 19.01.1995 – VII ZR 131/93; BGH, Urt. v. 24.04.1997 – VII ZR 110/96; OLG Stuttgart, Urt. v. 30.04.2020 – 13 U 261/18; OLG Frankfurt, Urt. v. 20.11.2019 – 29 U 134/16; OLG Schleswig, Urt. v. 26.07.2016 – 1 U 19/14; OLG Nürnberg, Urt. v. 23.09.2010 – 13 U 194/08; OLG Düsseldorf, Urt. v. 13.05.2008 – 22 U 245/96; OLG Hamburg, Urt. v. 09.03.2005 – 13 U 19/01; OLG Schleswig, Urt. v. 07.03.2002 – 7 U 38/98; OLG Celle, Urt. v. 06.05.1999 – 14 U 163/98; OLG Hamm, Urt. v. 18.04.1996 – 17 U 112/95, auch bezüglich Prüfpflichten hinsichtlich des Vorgewerks; teilweise wird die Einhaltung der aRdT auch nicht als stillschweigende Beschaffenheitsvereinbarung gesehen, sondern aus § 633 Abs. 2 Nr. 2 BGB hergeleitet, so Steffen, in Leinemann/Kues, BGB-Bauvertragsrecht, 2. Aufl. 2023, § 633 BGB Rn. 36. Ein relevanter Unterschied dürfte hier nicht bestehen; der Gesetzgeber geht davon aus, dass die aRdT jedenfalls dann einzuhalten sind, wenn nichts anderes vereinbart wurde, vgl. BT-Drucksache 14/6040, S. 261.

13 So insb. OLG Düsseldorf, Urt. v. 28.05.2009 – 5 U 70/08; OLG Koblenz, Urt. v. 28.10.2005 – 10 U 382/05; OLG Stuttgart, Urt. v. 11.08.2005 – 19 U 55/05; OLG Nürnberg, Urt. v. 25.07.2002 – 13 U 979/02; zuletzt OLG Brandenburg, Urt. v. 28.09.2023 – 10 U 21/23, LG Itzehoe, Urt. v. 15.06.2016 – 2 O 134/13; mit kritischer Anmerkung zu OLG Brandenburg: Steffen, NJW-Spezial 2023, 749.

14 So BGH, Urt. v. 14.05.1998 – VII ZR 184/97; BGH, Urt. v. 10.07.2014 – VII ZR 55/13.

15 So Ganten, in Beck'scher VOB-Kommentar, Teil B, 4. Aufl. 2023, § 13 Abs. 1 Rn. 81.

1.2 Ermittlung der aRdT

Die aRdT sind durch einen zweistufigen Test zu ermitteln¹⁶:

Zunächst muss die konkret relevante Norm ermittelt werden, die als theoretisch richtig anerkannt ist. Wann dies der Fall ist, dürfte regelmäßig einer rechtlichen Bewertung verschlossen sein, sondern muss durch Analyse des Experten diskurses ermittelt werden.

Weiter muss die Norm allgemeine Anerkennung im relevanten Personenkreis als technisch geeignet, angemessen und notwendig erlangt haben. Zumeist bedient sich das Gericht eines Sachverständigen zur Ermittlung der aRdT.¹⁷

Ausgehend von der Einhaltung dieser Norm als Soll-Zustand ist zu vergleichen, ob der Ist-Zustand, in dem sich das Werk präsentiert, dem entspricht.

1.3 Bedeutung von DIN-Normen

aRdT müssen einen Konsens in den relevanten Fachkreisen widerspiegeln. Im Umkehrschluss ist es nicht erforderlich, dass sie etwa als private technische Regelung mit Empfehlungscharakter (bspw. DIN-Normen oder Herstellerangaben)

normiert wurden. So kann eine aRdT auch in einem nicht durch solche Normen geordneten Sachbereich bestehen, oder die aRdT gehen über eine bestehende private technische Regelung hinaus. Teilweise vertreten Oberlandesgerichte, es bestünde die widerlegliche Vermutung i. S. d. § 292 ZPO, dass eine DIN-Norm die aRdT wiedergibt.¹⁸ Jedoch ist es unbestritten, dass eine private technische Regelung dann nicht den aRdT entspricht, wenn etwa die technische Richtigkeit der Norm noch nicht oder nicht mehr konsentiert ist.¹⁹

Insofern ist zu bedenken, dass DIN-Normen regelmäßig nur in größeren zeitlichen Abständen überarbeitet werden. Die aktuelle technische Weiterentwicklung, die sich in der Praxis schon etabliert haben kann, spiegelt sie damit häufig nicht wider.²⁰ Daher kann nicht reflexartig aus der Erfüllung der DIN-Norm auf die Einhaltung der aRdT geschlossen werden.²¹

2 Abweichung von den aRdT

Die aRdT gelten nur dann als stillschweigend vereinbart, wenn die Parteien keine abweichende Regelung getroffen haben. Dies ergibt sich schon aus dem Grundsatz der Privatautonomie, der es den Parteien grundsätzlich gestattet, ihre vertraglichen Beziehungen nach eigenem Gutdünken zu gestalten.

¹⁶ So auch Seibel, ZfBR 2008, 635 (636).

¹⁷ Busche, in MüKo zum BGB, 9. Aufl. 2023, § 633 Rn. 19; Merl/Hummel, in Kleine-Möller/Merl/Glückner, Handbuch Baurecht, 6. Aufl. 2019, § 15 Rn. 247; teilweise wird auch eine Bewährung der Regel in der Praxis verlangt (so OLG Düsseldorf, Urt. v. 25.04.2019 – I-5 U 185/17) und die Anerkennung als aRdT unter Bezugnahme auf die kurze Dauer des bisherigen Einsatzes einer Technik verneint (so OLG Oldenburg, Urt. v. 28.02.2021 – 2 U 62/11); vgl. zur daraus möglicherweise erwachsenen Intransparenz: Steffen, NJW-Spezial 2023, 492.

¹⁸ So OLG Stuttgart, Urt. v. 23.03.2023 – 10 U 29/22; OLG Schleswig, Urt. v. 19.02.1998 – 5 U 81–94; OLG Hamm, Urt. v. 13.04.1994, 12 U 171/93; OLG Stuttgart, Urt. v. 26.08.1976 – 10 U 35/76; vgl. Darstellung der Rechtsprechung bei Steffen, in Leinemann/Kues, BGB-Bauvertrag, 2. Aufl. 2023, § 633 BGB, Rn. 49–50; eindeutig herrschende Meinung scheint dies nicht zu sein (a. A.: Seibel, NJW 2013, 3000, 3001).

¹⁹ So BGH, Urt. v. 14.06.2007 – VII ZR 45/06, vgl. auch Busche, MüKo zum BGB, 6. Aufl. 2023, § 633, Rn. 19, Steffens, in Leinemann/Kues, BGB-Bauvertragsrecht, 2. Aufl. 2023, § 633 BGB Rn. 54; mit entsprechendem Beispiel: OLG Stuttgart, Urt. v. 28.03.2023 – 10 U 29/22.

²⁰ Vgl. zum Aktualisierungszyklus der DIN-Normen: LG Schleswig, Urt. v. 19.02.1998 – 5 U 81–94.

²¹ So BGH, Urt. v. 14.06.2007 – VII ZR 45/06; BGH, Urt. v. 16.12.2004 – VII ZR 257/03; BGH, Urt. v. 14.05.1998 – VII ZR 184/97; BGH, Urt. v. 19.01.1995 – VII ZR 131/93; BGH, Urt. v. 20.03.1986 – VII ZR 81/85; vgl. dazu Langen/Raab, in Dauner-Lieb/Langen, BGB, Band 2/2, 4. Aufl. 2021, § 633 Rn. 46.

Bei der Abweichung von den aRdT ist zu differenzieren nach der Art der Abweichung: Als unproblematisch stellt sich regelmäßig eine Abweichung „nach oben“ dar, die über das nach den aRdT Gebotene hinausgeht (dazu ergänzend unter 2.2). Eine größere Bedeutung – rechtlich wie tatsächlich – kommt jedoch der Abweichung „nach unten“ zu, also einer Unterschreitung der aRdT (dazu zunächst unter 2.1). Als dritte Möglichkeit kann statt der Einhaltung der aRdT ein Aliud vereinbart werden, also eine Ausführung, die von den aRdT abweicht, aber weder eindeutig als Über- noch als Unterschreitung der aRdT begriffen werden kann. Dies ist insbesondere bei neuen experimentellen Bauweisen der Fall (dazu unter 2.3).

2.1 E wie Einfach – Unterschreitung der aRdT

Für die wirksame Vereinbarung einer Unterschreitung der aRdT verlangt die Rechtsprechung, dass der AG durch den AN so über die Unterschreitung, die damit einhergehenden Einschränkungen und Risiken sowie Nachteile aufgeklärt wird, dass der AG in der Lage ist, eine informierte Entscheidung zu treffen.

2.1.1 Unterste Grenze: Funktionstauglichkeit

Zunächst erkennt die Rechtsprechung als Untergrenze einer Abweichungsvereinbarung die Funktionstauglichkeit eines Werks. Die Herstellung eines funktionsuntauglichen Werks kann regelmäßig²² nicht wirksam vereinbart werden. Funktionstauglich ist ein Werk, wenn es sich zur zweckentsprechenden Verwendung eignet.²³

Diese Verwendung ist nach Maßgabe der vertraglichen Vereinbarung zu ermitteln.

• **Rechtsprechungsbeispiele: BGH, Urt. v. 08.11.2007 – VII ZR 183/05:** *Der AG, der das streitgegenständliche Gebäude bewohnt, beauftragte den AN mit der Errichtung einer Heizungsanlage. Das Gebäude war nicht an das öffentliche Stromnetz angeschlossen. Das seitens des AN vorgesehene Blockheizkraftwerk war nicht ausreichend, um das Gebäude zu erwärmen, da die benötigte elektrische Energie nicht verfügbar war. Darüber hat der AN den AG nicht aufgeklärt. **Entscheidung:** Auch bei wirksam vereinbarter Unterschreitung der aRdT wird ein funktionstaugliches Werk geschuldet. Berät der AN den AG hin zu einer nicht funktionstüchtigen Ausführung, so kann darin die Verletzung einer vorvertraglichen Aufklärungspflicht liegen.*

• **BGH, Urt. v. 16.07.1998 – VII ZR 350/96:** *Der AG beauftragte den AN mit der Durchführung der Sanierung und Zusammenlegung von zwei nebeneinanderstehenden Mehrfamilienhäusern, basierend auf einer vom AG zuvor erstellten Planung. Der nach dem Vertrag vorausgesetzte Gebrauch war die Vermietung der in den Häusern befindlichen Wohnungen. Planung und Ausführung genügten nicht den Anforderungen nach DIN 4109 (Schallschutz) sowie DIN 4102 (Brandschutz), sodass eine Vermietung unzulässig war. Die Parteien hatten die Geltung der VOB/B vereinbart. **Entscheidung:** Der AN übernimmt die Erfolgshaftung für die Funktionstauglichkeit. Ist sie mit der vereinbarten Ausführungsart nicht zu erreichen, so hat er sie anderweitig herzustellen.²⁴*

22 In Einzelfällen ist wohl auch eine Vereinbarung über die Herstellung eines funktionsuntauglichen Werks zulässig. So können die Parteien vereinbaren, dass kein funktionstaugliches Werk geschuldet wird bzw. der Bauherr das Risiko hierfür trägt; Voraussetzung dafür ist jedoch, dass dies aus der Vereinbarung eindeutig hervorgeht und der Bauherr auf das Risiko hingewiesen wurde, so OLG Brandenburg, Urt. v. 28.09.2023 – 10 U 21/21, bezüglich der vereinbarungsgemäßen Verwendung ungeeigneter Materialien. Allein eine zum Erreichen der Funktionstauglichkeit unvollständige Leistungsbeschreibung genügt nicht.

23 Jurgeleit, in Kniffka/Koebler/Jurgeleit/Sacher, Kompendium des Baurechts, 5. Aufl. 2020, Teil 5 Rn. 56.

24 Beachten Sie, dass der Auftragnehmer gegebenenfalls eine gesonderte Vergütung für die zur Herstellung der Funktionstauglichkeit erforderlichen Zusatzarbeiten verlangen kann, so auch BGH, Urt. v. 17.05.1984, VII ZR 169/82.

- **BGH, Urt. v. 02.11.1995 – X ZR 81/93:** Der AG ist ein im Anlagenbau tätiges Unternehmen, der AN führt in seiner Firma die Sachbezeichnung „Wärmetechnik“. Der AG baute für einen Kunden dessen vorhandene Kugel-Mahlanlage für die Herstellung von Steinmehl für Fertigputze um und erweiterte diese. Der AG war mit dem Bau und der Entwicklung solcher Arbeiten zuvor nicht befasst und nicht vertraut. Nach seiner Vorstellung sollte die notwendige Trocknung des Steinmehls durch eine mit einem Heizungssystem versehene Fließbetтанlage geschehen. Sie unterrichtete den AN vom Zweck und Leistungsumfang der Anlage, dem Durchmesser der zu trocknenden Kalksandsteinteilchen und die Durchlaufleistung. Auch war beiden bewusst, dass es sich um eine Neuentwicklung handelte. Der AN bot dem AG eine näher beschriebene Konfiguration von Heizstrahlern an. In dem Angebotsschreiben hieß es, dass er auf „Ihren speziellen Bedarf“ abgestimmt sei. Mit der Anlage ließ sich der erforderliche Trocknungsgrad des Steinmehls nicht erreichen. **Entscheidung:** Die Funktionstauglichkeit eines Werks wird schon dann vereinbart, wenn dem AN bei Vertragsschluss der Verwendungszweck des Werks bekannt war, und die Parteien übereinstimmend davon ausgingen, dass das Werk sich zur Erreichung dieses Zwecks eignen wird.
 - **KG, Urt. v. 11.12.2007 – 21 U 86/06:** Der AG beauftragte den AN mit der Sanierung historischer Fenster. Die Parteien vereinbarten, dass ein „dauerhaft schadensfreier Zustand“ zu erreichen sei. Der AN führte die Arbeiten so aus, dass die Fenster zum unteren Rand des Rahmens nicht abschlossen und daher Schnee bzw. Wasser in die Konstruktion gedrückt werden konnte. **Entscheidung:** Haben die Parteien keine bestimmte Funktionstauglichkeit vereinbart, ist subsidiär der gewöhnliche Gebrauch heranzuziehen; kann dieser Gebrauch mit der vereinbarten Leistung nicht erzielt werden, so hat der AN weitere Schritte vorzunehmen zur Erreichung der Funktionsfähigkeit.
 - **OLG Celle, Urt. v. 16.05.2013 – 13 U 11/09:** Der AN wird vom AG – einer WEG – mit der Sanierung von Loggien einer Wohnanlage beauftragt. Das Leistungsverzeichnis, das vom Architekten des AG stammt, beinhaltet die Betonsanierung, Malerarbeiten sowie eine Fugensanierung und Bodenbeschichtung. Die Maßnahmen werden wie vereinbart ausgeführt und entsprechen aufgrund einer fehlerhaften Planung nicht den aRdT. **Entscheidung:** Der AN ist verpflichtet, von der vertraglichen Vereinbarung abzuweichen und auf eine andere Weise ein funktionstaugliches Werk zu errichten, um mangelfrei zu leisten. Dafür kann es erforderlich sein, zusätzliche, nicht in der Leistungsbeschreibung enthaltene Arbeiten durchzuführen.
 - **OLG Brandenburg, Urt. v. 26.09.2013 – 12 U 115/12:** Verbraucher kaufen von einem Bauträger ein mit einer Doppelhaushälfte bebautes Grundstück. Aufgrund der schwer begehbaren Treppe kommt es vermehrt zu Stürzen. Die Treppe entspricht den aRdT. **Entscheidung:** Ein funktionstaugliches Werk ist auch dann geschuldet, wenn durch die Einhaltung der aRdT allein kein funktionstaugliches Werk hergestellt werden kann.
- 2.1.2 Anforderung an Vereinbarung der Unterschreitung**
- Grundsätzlich ist eine vertragliche Vereinbarung möglich, die zur Errichtung eines funktionstauglichen Werks führt, dessen Standard allerdings unter den aRdT liegt. Dies ist rechtsdogmatisch zwingend, da die Anwendung der aRdT nicht aufzwingendem Gesetzesrecht, sondern alleine auf der Annahme einer (stillschweigenden) ver-

traglichen Vereinbarung der Parteien beruht.²⁵ Folgerichtig können die Parteien privatautonom ein Werk vereinbaren, das hinter den aRdT zurückbleibt. Allerdings stellt die Rechtsprechung hohe Anforderungen an die wirksame Vereinbarung eines hinter den aRdT²⁶ zurückbleibenden Bauwerks.

Für eine Abweichung nach unten ist nach Maßgabe der Rechtsprechung erforderlich, dem AG unmissverständlich deutlich zu machen, dass eine Unterschreitung der aRdT vereinbart werden soll und ihm aufzuzeigen, welche Abstriche im Qualitäts- oder Komfortstandard damit einhergehen. Nicht ausreichend ist allein die Vereinbarung einer unter den aRdT liegenden Bauweise. Auch ein bloßer pauschaler Hinweis auf die Unterschreitung reicht nach diesem Maßstab nicht aus.

Die Hinweispflicht des AN ist dynamisch, richtet sich also nach den spezifischen Abweichungen sowie dem konkreten mit dem Bauwerk verfolgten Ziel des AG. Insoweit genügt ein bloßer schematischer Hinweis nicht. Stattdessen müssen Planende bzw. Ausführende sich – auch im Gespräch mit dem Bauherrn – mit dem konkreten Werk und den Abweichungen auseinandersetzen

und auf mit der konkreten Abweichung einhergehende Risiken und für den Bauherrn relevante Einbußen hinweisen.

(1) Eine hinter den aRdT zurückbleibende Leistungsbeschreibung allein reicht nicht aus:

Rechtsprechungsbeispiele:

• **Abweichende Vereinbarung ohne Aufklärung:**

• **BGH, Urt. v. 07.03.2013 – VII ZR 134/12:** Die AG beauftragte den AN mit dem Einbau einer Holzterrasse in ihrem Einfamilienhaus. Die Parteien vereinbarten eine Wangenstärke von 40 mm, wobei die aRdT eine Wangenstärke von 50 mm vorsieht. Darüber wurden die AG nicht aufgeklärt.

Entscheidung: Wenn die Parteien im Vertrag eine hinter den aRdT zurückbleibende Leistung vereinbart haben, dann kann die Vereinbarung nicht dahin ausgelegt werden, dass von einem üblicherweise zu erwarteten Mindeststandard abgewichen werden soll, wenn auf eine solche Bedeutung nicht ausdrücklich hingewiesen wurde, oder die Abweichung dem AG nicht ohnehin – etwa wegen eigener Fachkunde – bekannt ist.

²⁵ Selbst wenn man die Einhaltung der aRdT auf § 633 Abs. 2 S. 2 Nr. 2 BGB stützt, ist eine abweichende Vereinbarung zulässig.

²⁶ Die Rechtsprechung scheint ergebnisorientiert vorzugehen; die Begründung scheint dogmatisch wenig konsistent zu sein. Ziel ist eine Aufklärungspflicht des Auftragnehmers gegenüber dem Bauherrn, dass mit einer vereinbarten Leistung von den aRdT nach unten abgewichen und dies zu Einbußen in der Qualität und im Komfort führen wird. Dogmatisch geht die Rechtsprechung dabei so vor, dass sie die Vereinbarung hinsichtlich der Abweichung für unwirksam hält, wenn nicht aufgeklärt wurde. Dies überzeugt nicht: Die aRdT als Vertragsinhalt sind kein (dispositives) Gesetzesrecht, sondern beruhen alleine auf einer i. d. R. stillschweigenden vertraglichen Vereinbarung. Schon aufgrund des Rechtsgedankens des Vorrangs der spezielleren Regelung, aber auch aufgrund des Vorrangs einer expliziten Regelung vor einer stillschweigenden Vereinbarung müsste die abweichende Vereinbarung Vorrang vor der Vereinbarung hinsichtlich der aRdT haben. Sofern dem Bauherrn nicht bewusst ist, dass er mit der Vereinbarung von den aRdT abweicht, dürfte es sich nur um einen Motivirrtum handeln, der wohl verkehrswesentlich i. S. d. § 119 Abs. 2 BGB sein dürfte und den Bauherrn zur Anfechtung berechtigt; die Anfechtung dürfte hier auch nicht wegen des Vorrangs der Gewährleistungsrechte ausgeschlossen sein, da aufgrund der von den aRdT abweichenden Beschaffenheitsvereinbarung gerade kein Sachmangel und damit auch keine Gewährleistungsrechte bestehen. Die Rechtsfolgen der Irrtumsanfechtung entsprechen jedoch regelmäßig dem Rechtsschutzbegehren des Bauherrn. Stattdessen nimmt die Rechtsprechung eine Aufklärungspflicht, wohl hergeleitet aus §§ 311 Abs. 2 Nr. 1, 241 Abs. 2 BGB, an. Demnach muss der Auftragnehmer den Bauherrn vor Vertragsschluss auf die Abweichung von den aRdT hinweisen, sofern er gegenüber dem Bauherrn einen Informationsvorsprung hat. Tut er dies nicht, so dürfte eigentlich eine Schadensersatzpflicht gem. §§ 280 Abs. 1, 311 Abs. 2 Nr. 1, 241 Abs. 2 BGB entstehen, wobei der Schadensersatz entweder in der Vertragsanpassung oder in der Herstellung eines Werks nach Maßgabe der aRdT bestehen könnte. Dies kommt im Ergebnis zur selben Rechtsfolge – Verpflichtung zur Herstellung eines Werks nach Maßgabe der aRdT – wie die Rechtsprechung.

- **BGH, Urt. v. 04.06.2009 – VII ZR 54/07:** Die Parteien vereinbarten den Kauf einer Eigentumswohnung in einer noch zu errichtenden Wohnanlage. In der in Bezug genommenen Baubeschreibung ist für die Trittschalldämmung DIN 4109 vereinbart. Diese entspricht nicht den aRdT. **Entscheidung:** Will ein AN von den aRdT abweichen, darf der AG eine Aufklärung erwarten, die ihm mit aller Klarheit verdeutlicht, dass die vorgesehene Ausführung nicht (mehr) den aRdT entspricht, und dass er ein Werk erhalten wird, das deutlich unter den Anforderungen liegt, die er als Qualitäts- und Komfortstandard allgemein erwarten darf.
- **BGH, Urt. v. 09.02.1978 – VII ZR 122/77:** Der AN übernimmt als Nachunternehmer Marmorarbeiten. Er arbeitet nach der Ausführungsplanung des AG, die nicht den aRdT entspricht. **Entscheidung:** Eine Ausführung nach Maßgabe der vom AG zur Verfügung gestellten, hinter den aRdT zurückbleibenden Ausführungszeichnungen genügt nicht für eine wirksame abweichende Vereinbarung. Hier hätte der AN von sich aus für die gebotene Art der Ausführung sorgen oder bei Zweifeln beim AG anfragen und ihn auf die Bedenken hinweisen müssen.
- **OLG München, Urt. v. 26.02.2013 – 9 U 1553/12:** Der AG macht gegen den AN, einen Bauträger, Mängelgewährleistungsansprüche geltend, da im errichteten Reihenendhaus Gäste-WC, Windfang und Flur im EG einen Heizkreis bilden, was gegen die aRdT verstößt. Dies war in der Baubeschreibung so vorgesehen. Weitere Erläuterungen dazu gab es durch den AN gegenüber dem AG nicht. **Entscheidung:** Eine aus der Baubeschreibung hervorgehende Abweichung von den aRdT ist nicht wirksam vereinbart, sofern keine ausdrückliche Klarstellung stattfand, dass damit von den aRdT abgewichen wird.²⁷
- **Abweichende Vereinbarung mit Aufklärung:**
- **BGH, Urt. v. 20.12.2012 – VII ZR 209/11:** Der mit Planung und Bauüberwachung beauftragte Architekt (AN) plante die ihrem äußeren Erscheinungsbild wie eine Reihenhauszeile aussehenden Gebäude mit einschaliger Trennwand für eine Bauträgerin (AG). Eine doppelwandige Trennwand bei Einfamilienhäusern entsprach den aRdT. AG und AN war bekannt, dass die Bauweise nicht den aRdT für Reihenhäuser, wohl aber denen für Geschosswohnungen entsprach. Der AG veräußerte die einzelne Reihenhausgrundstücke als sog. horizontal geteilte Geschosswohnungen an Erwerber. Dem AG war nicht bekannt, dass er die Erwerber über den geringeren Schallschutz gegenüber herkömmlichen Reihenhäusern hätte aufklären müssen. Mangels Aufklärung machte der AG sich den Erwerbenden gegenüber schadensersatzpflichtig und suchte Regress beim AN. **Entscheidung:** Der Architektenvertrag unterliegt einem dynamischen Anpassungsprozess, bei dem Abweichungen von den aRdT nach Vertragsschluss durch eine vertragliche Risikoübernahme durch den AG erfolgen könne. Dafür ist aber erforderlich,

²⁷ Wenig überzeugend ist dabei aber wohl die Begründung des OLG, die Abweichung aufgrund eines Verstoßes gegen das aus § 307 Abs. 1 S. 2 BGB hergeleitete Transparenzgebot für unwirksam zu halten. So dürfte § 307 Abs. 1 S. 2 BGB schon nicht anwendbar sein, da es sich bei der vereinbarten Ausführungsart um die Hauptleistungspflicht handelt. Auch bedarf die Frage, ob eine Baubeschreibung allgemeine Geschäftsbedingungen i. S. d. § 305 Abs. 1 S. 1 BGB darstellt, einer genauen Prüfung im Einzelfall, zu der das OLG sich vorliegend nicht einlässt. Schließlich scheint das Transparenzgebot auch inhaltlich nicht einschlägig, da die Regelungen – stillschweigende Vereinbarung der aRdT sowie explizite Abweichung von den aRdT – zwar einander widersprechen, aber nicht jeweils für sich betrachtet unklar sind (vgl. zum Transparenzgebot: Stadler, in: Jauernig, BGB, 19. Aufl. 2023, § 307 Rn. 7). Des Weiteren erschließt sich nicht – die Unwirksamkeit aufgrund eines Verstoßes gegen das Transparenzgebot angenommen – weshalb dies nur für die Vereinbarung hinsichtlich der Abweichung von den aRdT gelten soll, nicht aber für die Vereinbarung hinsichtlich der Geltung der aRdT selbst.

den AG vollständig aufzuklären und dessen Einverständnis mit der nicht den aRdT entsprechenden Planung einzuholen. Dazu gehört bei einem an der Weitervermarktung des Objekts interessierten Investor auch, dass er versteht, dass er die einzelnen Reihenhäuser nur mit konkreten Vereinbarungen zur Abweichung des Schallschutzes an Erwerber wird vertreiben können, da er diese darüber wird aufklären müssen, dass das Bauwerk nicht die Qualitäts- und Komfortstandards hat, die vergleichbare andere, zeitgleich fertiggestellte Werke dieser Art erfüllen; den AG trifft ein Mitverschulden, da er sich hinsichtlich der Aufklärungspflicht gegenüber seinen Erwerbern auch unabhängig von der unterbliebenen Aufklärung durch den Architekten hätte informieren müssen.²⁸

- **OLG Stuttgart, Urt. v. 23.03.2023 – 10 U 29/22:** *Eine Bauherrengemeinschaft errichtete acht Doppelhaushälften mit einem Dachaufbau in sog. Dicht-Dicht-Konstruktion (Warmdach), das nicht mehr den aRdT entspricht. Geplant wurde die Konstruktion von dem mit der Entwurfs- und Genehmigungsplanung beauftragten Architekten. Der sodann mit der Ausführungsplanung beauftragte Architekt führte gegenüber der Bauherrengemeinschaft aus, die Konstruktion sei „kritisch“ und „schadensanfällig“. Daraufhin beauftragte die Bauherrengemeinschaft einen Sonderfachmann, der angibt, dass die Konstruktion bei Beachtung bestimmter Anweisungen eine Dampfsperre betreffend möglich sei. Der mit der Ausführungsplanung betraute Architekt plant entsprechend dieser Vorgaben. Das ausführende Unternehmen errichtet die Konstruktion nach Maßgabe des Ausführungsplans. Auf Bedenken*

weist es nicht hin. Die Bauherrengemeinschaft verlangt Mangelbeseitigungskosten vom Architekten sowie dem ausführenden Unternehmen.

Entscheidung: Der mit der Ausführungsplanung betraute Architekt muss den AG auf eine nicht nach den aRdT erstellte Entwurfs- und Genehmigungsplanung eines anderen Architekten hinweisen. Dazu genügt der Hinweis, die Konstruktion sei „kritisch“ oder „schadensanfällig“, nicht. Stattdessen muss dem Bauherrn die Bedeutung der aRdT aufgezeigt werden, und er muss vor den konkreten Folgen gewarnt werden. Hier wäre erforderlich gewesen, das Risiko zu benennen, dass die gesamte Dachkonstruktion nach zehn bis 15 Jahren erneuert werden muss. Auch darf der mit der Ausführungsplanung betraute Architekt sich auf die Stellungnahme eines Sonderfachmanns nur insoweit verlassen, wie die konkreten fachspezifischen Fragen nicht zum zu erwartenden Wissensbereich des Architekten gehören. Dafür ist entscheidend, ob dem Architekten eine Überprüfung der Leistung des Sonderfachmanns möglich und zumutbar ist, und ob sich ihm dabei Bedenken aufdrängen müssen. Insoweit kann erwartet werden, dass ein Architekt im Jahr 2019 weiß, dass die geplante Dicht-Dicht-Konstruktion spätestens seit dem Jahr 2011 nicht mehr den aRdT entspricht. Ein ausführender AN hat im Rahmen des ihm Zumutbaren Prüf- und Hinweispflichten. Wie weit diese reichen, ist abhängig von den Umständen des Einzelfalls und bestimmt sich nach dem vom AN zu erwartenden Fachwissen sowie den Umständen, die für den AN bei hinreichend sorgfältiger Planung als bedeutsam erkennbar sind. Dies ist bei der hier gegenständlichen Konstruktion der Fall. Ein Mitverschulden des Bau-

²⁸ In einem ähnlichen Fall ließ das OLG München (Urt. v. 14.06.2005 – 28 U 1921/05) offen, ob die Leistung dann nicht mangelhaft wäre, wenn vereinbarungsgemäß, aber entgegen den aRdT, die Trennwand eines Doppelhauses einschalig hergestellt wurde, durch eine anspruchsvollere Bauausführung die Schallschutzanforderungen für Doppelhaushälften aber auch durch die einschalige Bauweise erfüllt würden.

herrn kommt in Betracht, wenn der Bauherr dem planenden Architekten fachliche Hinweise und Auskünfte eines Sonderfachmanns überlässt, ohne den Architekten darauf aufmerksam zu machen, dass diese gegen die aRdT verstoßen, und wenn er dem ausführenden AN keine fehlerfreie Planung zur Verfügung stellt.

- **OLG Schleswig, Urt. v. 18.07.2019 – 12 U 8/18:** Der AG beauftragte den AN mit der Sanierung und neuen Eindeckung eines Dachstuhls. Der AN macht den AG mündlich darauf aufmerksam, dass es bei der Eindeckung mit Faserzementplatten und einer Unterspannbahn lediglich über einem kleinen ausgebauten Bereich des Obergeschosses zum Eindringen von Flugschnee in den Dachraum kommen kann. Der AN weist weder darauf hin, dass die Ausführung gegen die aRdT verstößt, noch dass durch eindringenden Schnee Feuchtigkeit ins Gebäude gelangen kann. Letzteres ist dem Bauherrn bekannt. **Entscheidung:** Der mündliche Bedenkenhinweis ist ausreichend für eine wirksame Abweichung von den aRdT. Weder ist ein schriftlicher Hinweis erforderlich, noch muss explizit auf die aRdT verwiesen werden. Erforderlich ist lediglich, dass dem Bauherrn die Gefahren und möglichen Folgen einer davon abweichenden Bauweise vermittelt wurden. Der Bauherr muss so aufgeklärt sein, dass er bewusst das Risiko der abweichenden Bauweise übernimmt. Für den insoweit ausreichend informierten Bauherrn kommt es auf die Abweichung von den aRdT dann nicht an. Auch ist nicht erforderlich, alternative Bauweisen aufzuzeigen.
- **OLG München, Urt. v. 14.04.2010 – 27 U 31/09:** Der AG, ein Bauträger, beauftragt einen Architekten, den AN, mit der Entwurfs-, Werks- und Tragwerksplanung für ein Bauvorhaben mit Tiefgarage. Der AN schlägt ein System vor, das eine geringere Bewehrung enthält als nach den aRdT erforderlich und teilt die Abweichung dem AG mit. Er weist nicht darauf hin, welche

Risiken und Folgen durch das System in Bezug auf Korrosion und damit Statik und Haltbarkeitsdauer der Tiefgarage entstehen. Es kommt zu Rissen in der Bodenplatte. **Entscheidung:** Für die Abweichung von den aRdT muss ein mit der Entwurfs-, Werks- und Tragwerksplanung beauftragter Architekt nicht lediglich dem AG die Unterschiede zwischen der herkömmlichen Ausführung und der davon abweichenden Ausführungsform erläutern, sondern er muss umfassend darüber aufklären, welche Risiken und Folgen eine nicht den aRdT entsprechende Planung und Ausführung mit sich bringen kann, da nur so der AG eine sorgfältige Abwägung für und gegen das vorgeschlagene System vornehmen kann.

(2) Die Aufklärungspflicht besteht auch, wenn sich vor Abnahme, aber nach Vertragsschluss, die relevanten aRdT ändern:

Rechtsprechungsbeispiele:

- **BGH, Urt. v. 14.11.2017 – VII ZR 65/14:** Der AG beauftragt den AN mit der Errichtung dreier Pultdachhallen in verzinkter Stahlkonstruktion. In der Gebäudebeschreibung ist eine Schneelast von 80 kg/m² angegeben, was den aRdT zum Zeitpunkt der Planung entsprach. Diese Planung wird genehmigt. Nach Genehmigungserteilung, aber vor Vollendung der Hallen, ändern sich die aRdT auf eine Schneelast von nun 139 kg/m². Der AN weigert sich im Folgenden, die Dachkonstruktion zu verstärken. **Entscheidung:** Ändern sich zwischen Vertragsschluss und Abnahme die aRdT, so hat der AN den AG über die Änderung und die damit verbundenen Konsequenzen und Risiken für die Bauausführung zu informieren, soweit der AG die Änderung nicht schon kennt oder sie sich ohne Weiteres aus den Umständen ergibt. Der AG hat dann zu entscheiden, ob er die Einhaltung der neuen aRdT mit ggf. einem

aufwendigeren Herstellungsverfahren (und damit verbundener erhöhter Vergütung) verlangt oder es bei den bei Vertragsschluss bestehenden aRdT belässt.²⁹

- **OLG Dresden, Urt. v. 09.06.2010 – 1 U 745/09:** Der AG beauftragt die Überarbeitung der vorhandenen Entwurfsplanung eines anderen Planers sowie die Aktualisierung der Wassermengenberechnung. Der nun eingesetzte Planer ging dabei von einem Regenbemessungswert von 142,2 l/s × ha aus. Zum Zeitpunkt der Übergabe der Planung entsprach der Wert nach den jetzt gültigen aRdT aber 218 l/s × ha. **Entscheidung:** Bei einem Planervertrag ist für eine von den aRdT abweichende Vereinbarung erforderlich, dass der Planer dem AG unmissverständlich verdeutlicht, dass das Werk zum Zeitpunkt seiner Planung nicht den aRdT entspricht; ändern sich die aRdT während der laufenden Planung, so hat der Planer dies dem AG ebenfalls zu verdeutlichen. Die Aufklärungspflicht des Planers besteht im gesteigerten Maße, da der Planer Sachwalter des Bauherrn ist.

Die **Beweislast** für die abweichende Vereinbarung trägt – entgegen den allgemeinen Vorschriften – der AN.

- **BGH, Urt. v. 29.09.2011 – VII ZR 87/11:** Die Darlegungs- und Beweislast für eine von den aRdT nach unten abweichende Vereinbarung trägt der AN.

2.1.3 Unterschreitung bei fachkundigem Bauherrn

Im Einzelfall kann eine Abweichungsvereinbarung entbehrlich oder nur reduziert erforderlich sein, wenn und soweit dem Bauherrn aufgrund seiner Fachkunde die Abweichung und deren Folgen bekannt sind.

Wann für den Bauherrn unmissverständlich ist, dass eine geplante Bauweise von den aRdT abweicht, ist von der konkreten Fachkunde des AG abhängig. Je größer die Fachkunde des Bauherrn, desto geringer sind die Anforderungen an die Aufklärungspflicht für eine wirksame Unterschreitungsvereinbarung.

Der AN schuldet eine Beratung zur Abweichung von den aRdT als vertragliche Nebenpflicht. Er muss sicherstellen, dass die erteilten Hinweise den AG in die Lage versetzen, das einzugehende Risiko sowie die Einbußen zu erkennen und abzuschätzen. Eine generelle Fachkunde des AG, beispielsweise eines Wohnungsbauunternehmens, bzgl. der einschlägigen aRdT reicht also nicht aus, wenn das Wohnungsbauunternehmen die konkreten Auswirkungen einer im Raum stehenden Unterschreitung der aRdT nicht einschätzen kann oder dazu keine Erfahrungswerte im Unternehmen vorhanden sind.

Die bloße Erkennbarkeit von Umfang und Folgen der Abweichung lässt die Aufklärungspflicht des AN nicht entfallen.

Ist der AG eine natürliche Person, so ist die Hinweispflicht in der Regel auch dann nicht reduziert, wenn der AG – etwa im beruflichen Zusammenhang – über Fachkunde verfügt.

²⁹ BGH, Urt. v. 14.11.2017 – VII ZR 65/14; zudem steht dem Auftragnehmer regelmäßig bei Umstellung auf die neuen, aufwendigeren aRdT ein Anspruch auf Vergütungsanpassung nach Maßgabe der §§ 1 Nr. 3 oder 4, 2 Nr. 5 oder 6 VOB/B zu.

Rechtsprechungsbeispiele:

- **BGH, Urt. v. 20.12.2012 – VII ZR 209/11:** *Der AG, ein Bauträger, beauftragt einen Architekten, den AN, mit der Planung von bereits an Erwerber veräußerte Bauwerke, die ihrem äußeren Erscheinungsbild nach Reihenhäuser sind, jedoch als „Geschosswohnungen in vertikaler Aufteilung“ verkauft wurden. AN und AG gehen davon aus, dass der AG damit nicht den Schallschutz schuldet, der für ein Reihenhaus aRdT wäre, sondern nur den für Geschosswohnungen. Dies ist unzutreffend. **Entscheidung:** Die Abweichung von den aRdT ist nicht wirksam vereinbart, da die Ausführung nicht für den vom AG verfolgten Zweck – den Kaufvertrag mit den Erwerbern mangelfrei zu erfüllen – geeignet war, und der AN diesen Zweck kannte (s.o.). Den AG trifft ein haftungsverringertes Mitverschulden, da es ihm obliegt zu überprüfen und, falls notwendig, Rechtsrat einzuholen, ob eine erkennbar zweifelhafte Rechtsauffassung des AN standhält. Dies gilt insbesondere, wenn der AG aufgrund seiner Sachkunde erkennen musste, dass die Erwerber in ihrer berechtigten Erwartungshaltung enttäuscht werden würden.*
- **BGH, Urt. v. 02.11.1995 – X ZR 81/93:** *Der AG ist ein im Anlagenbau tätiges Unternehmen, der AN führt in seiner Firma die Sachbezeichnung „Wärmetechnik“. Der AG hat keine Sachkunde im Bereich der Wärmetechnik. Die vom AN errichtete Anlage verstößt gegen die aRdT im Bereich der Wärmetechnik. **Entscheidung:** Maßgeblich für den Umfang der Hinweis- und Aufklärungspflicht ist die Fachkunde des AN und der Beratungsbedarf des AG. Die Beratung ist vertragliche Nebenpflicht und vom AG nach den allgemeinen Grundsätzen von Treu und Glauben zu erwarten. Wie hoch der Beratungsbedarf ist, hat der AN zu ermitteln. Auch AG, die Unternehmer i. S. d. § 14 BGB sind, verfügen nicht per se über Sachkunde. Von einer Sachkunde*
- des AG kann der AN auch dann nicht ausgehen, wenn der AG bereits vom Planer aufgeklärt wurde; im Zweifel ist eine mehrfache Aufklärung des AG durch den Planer und den ausführenden Unternehmer geboten.
- **OLG München, Urt. v. 14.04.2010 – 27 U 31/09:** *Der AG, ein Bauträger, beauftragt einen Architekten, den AN, mit der Entwurfs-, Werks- und Tragwerksplanung für ein Bauvorhaben mit Tiefgarage. Der AN schlägt ein System vor, das eine geringere Bewehrung enthält als nach den aRdT erforderlich und teilt die Abweichung dem Bauträger mit. Der für den AG handelnde Bevollmächtigte verfügt über ein abgeschlossenes Studium des Bauingenieurwesens und war langjährig für Bauträger im Bereich der Bauüberwachung tätig. Spezialwissen bezüglich Rissicherheit und Korrosionsschutz hat er nicht. **Entscheidung:** Die Anforderungen an die Aufklärungspflicht richten sich nach dem Grad der einhergehenden Risiken sowie nach dem Kenntnisstand des Bauherrn. Die Aufklärung über die Abweichung sowie deren Risiken und Folgen ist auch dann erforderlich, wenn der AG zwar selbst fachkundig ist, aber das für die Abwägung erforderliche Spezialwissen nicht besitzt und den Architekten deswegen als Sonderfachmann beauftragt hat.*
- **OLG Stuttgart, Urt. v. 23.03.2023 – 10 U 29/22:** *Der AG, eine Bauherrengemeinschaft, errichtete acht Doppelhaushälften, deren Ausführung den aRdT widersprach. Einer der für den privaten Bedarf bauenden Bauherrn ist Bauingenieur. **Entscheidung:** Die Aufklärungspflicht entfällt auch dann nicht, wenn der (private) Bauherr als Bauingenieur berufliche Fachkenntnisse haben könnte, aber nicht mit der konkreten Fragestellung vertraut ist.*

2.1.4 Variante: Arbeiten im Bestand

Ein besonderes Augenmerk ist auf Arbeiten im Bestand zu richten, also auf Arbeiten an Bauwerken, die oftmals nicht (mehr) den aktuell gültigen aRdT entsprechen. Hier bedarf es zur Ermittlung des geschuldeten Leistungsumfangs bei Sanierungs-, Modernisierungs- oder Renovierungsarbeiten, insbesondere ob die Einhaltung der derzeit gültigen aRdT geschuldet ist, der Auslegung der vertraglichen Vereinbarung unter besonderer Berücksichtigung des Umfangs der geplanten Arbeiten. Je umfassender die vereinbarten Arbeiten sind, desto eher spricht dies dafür, dass der AN verpflichtet ist, dafür zu sorgen, dass das sanierte, modernisierte oder renovierte Bauwerk nach der Maßnahme die aktuellen aRdT einhält.

Rechtsprechungsbeispiele:

- **BGH, Urt. v. 16.12.2004 – VII ZR 257/03:** Die Parteien vereinbarten die Sanierung eines Altbaus bis auf die Grundmauern. Der AN führte jedoch keinen Feuchtigkeitsschutz des Kellers und keine Schallisolierung der Haustrennwand eines vor 1907 erbauten Gebäudes durch und änderte auch nicht den Verlauf der Treppe, die nur durch Verlegung an eine andere Stelle mit Änderungen im Grundriss nach aRdT hätte errichtet werden können. **Entscheidung:** Sofern ein Altbau bis auf die Grundmauern saniert werden soll, darf der AG erwarten, dass der AN im Rahmen des technisch Möglichen die Maßnahmen anwendet, die erforderlich sind, um den Stand der aRdT zu gewährleisten. Etwas anderes kann sich jedoch ergeben, wenn die berechtigten Erwartungen des Erwerbers, insbesondere unter Berücksichtigung des konkreten Vertragsgegenstands sowie der Gegebenheiten des Bauwerks, nicht auf die Herstellung nach Maßgabe der aRdT gerichtet sind, etwa weil sie mit einem erheblichen Eingriff in die Altbausubstanz verbunden wären.
- **BGH, Urt. v. 16.03.2018 – V ZR 276/16:** Der AG vereinbarte mit dem AN die Instandhaltung und Modernisierung seines aus dem Jahr 1990 stammenden Badezimmers. **Entscheidung:** Ist das Gewicht des Eingriffs in die Gebäudesubstanz vergleichsweise gering und dient er der üblichen Instandsetzung und gegebenenfalls zugleich Modernisierung, kann eine Verbesserung des Standards zur Angleichung an die aRdT nicht verlangt werden. Eine solche Pflicht zur Beachtung der aRdT ergibt sich lediglich bei in erheblichem Umfang in die Gebäudesubstanz eingreifende Um- oder Ausbauten.
- **OLG Köln, Urt. v. 02.03.2018 – 19 U 166/15:** Die Parteien vereinbarten eine Altbausanierung nach Maßgabe der „am heutigen Tage anerkannten Regeln der Baukunst“. Der nach den aRdT erforderliche Schallschutz wurde dabei nicht erreicht. **Entscheidung:** Sofern für eine Altbausanierung vertraglich eine Vornahme nach Maßgabe der „am heutigen Tage anerkannten Regeln der Baukunst“ vereinbart wird, hat der AN alle erforderlichen Baumaßnahmen vorzunehmen, um diesen Standard zu erreichen. Hätten die Parteien vereinbaren wollen, dass der AG Abstriche im Schallschutz hinnehmen muss, so hätten sie dies explizit vereinbaren müssen.
- **OLG Celle, Urt. v. 16.05.2013 – 16 U 160/12:** Die Parteien vereinbarten Arbeiten zur Sanierung des feuchten Kellerbaus des Hauses des AG. Der AN stellt fest, dass eine umfassende Feuchteproblematik bestand und keine sichtbare Horizontalsperre vorhanden ist, obwohl diese nach Maßgabe der aRdT erforderlich wäre. Er klärt nicht weiter, ob eine solche Sperre vorliegt. Der Keller ist auch nach den Arbeiten noch feucht. **Entscheidung:** Eine Aufklärungspflicht über eine Abweichung von den aRdT besteht auch dann, wenn der AN bei der Sanierung eines Bauwerks feststellt, dass das Bauwerk selbst von einem Dritten möglicherweise nicht nach Maßgabe der aRdT errichtet

wurde und die nach den aRdT vorgenommenen Arbeiten des AN in diesem Fall nicht zum gewünschten Erfolg führen würden. Erforderlich ist dann, dass der AN den AG über die fehlende Klärung hinsichtlich der Einhaltung der aRdT und die damit verbundenen Risiken aufklärt. Eine Aufklärung allein darüber, dass die aRdT möglicherweise nicht eingehalten wurden, genügt nicht.

- **OLG Oldenburg, Urt. v. 28.02.2012 – 2 U 62/11:** AG und AN vereinbaren den Austausch eines Fußbodenaufbaus inklusive Fußbodenheizung. Der AN schlug die Verwendung sog. Entkopplungsmatten vor. Deren Verwendung entspricht nicht den aRdT. **Entscheidung:** Sobald es zu der vollständigen Erneuerung von Bauteilen kommt, darf der AG ohne gesonderten Hinweis davon ausgehen, dass die Einhaltung der aRdT möglich und geschuldet ist.
- **OLG Düsseldorf, Urt. v. 15.07.2010 – 5 U 25/09:** Der AG beauftragt einen Architekten, den AN, mit der Planung des Umbaus und der Modernisierung seines Wohnhauses. Der bisherige Fußboden erreicht nicht das nach den aRdT geschuldete Schallschutzniveau, der neu geplante Fußboden ebenfalls nicht. **Entscheidung:** Bei Arbeiten an nicht den aRdT entsprechendem Bestand hat der AN mit dem AG zu erörtern, ob der AG mit der zu planenden Maßnahme einen dem aRdT entsprechenden Standard erreichen will. Er ist dann auch auf ggf. deutlich höhere Planungs- und Herstellungskosten hinzuweisen. Wenn keine ausdrücklichen Vereinbarungen getroffen werden, kann der AG erwarten, dass im Rahmen des technisch Möglichen die Maßnahmen angewandt werden, die erforderlich sind, um den Stand der aRdT hinsichtlich des Maßnahmenbereichs zu erreichen.
- **OLG Koblenz, Urt. v. 28.10.2005 – 10 U 382/05:** Der private AG beauftragt den AN mit vom AG beauftragten Architekten geplanten Rohbauarbeiten. Die Abdichtung der Kellerwände führt der AN entsprechend der Vereinbarung, jedoch entgegen den aRdT, aus, wobei die Parteien übereinstimmend und korrekterweise von nicht drückendem Wasser ausgehen. Für diesen Zweck ist die Abdichtung geeignet. Aufgrund eines Verschuldens des AG ist die Kellerabdichtung in der Folge drückendem Wasser ausgeliefert, wodurch es zu Feuchtigkeitsschäden kommt, die bei einer den aRdT entsprechenden Abdichtung nicht eingetreten wären. **Entscheidung:** Sieht der (private) AG nach seinem von einem Architekten erstellten Plan eine bestimmte Ausführung vor, die zweckentsprechend funktioniert, allerdings nicht den aRdT entspricht, so ist der AN nicht verpflichtet, weitere Untersuchungen anzustellen oder den Bauherrn darauf hinzuweisen, dass die vorgesehene Ausführung funktional, allerdings nicht in Übereinstimmung mit den aRdT sei. Es obliegt dem AG, sich rechtzeitig vor Auftragserteilung über die Brauchbarkeit der Baustoffe zu erkundigen.³⁰
- **OLG Zweibrücken, Urt. v. 23.03.1999 – 5 U 4/95:** Der AG beauftragt Reparaturarbeiten an einer Ölheizung zur Wiederherstellung der Funktionstüchtigkeit. Die Verbindung zwischen Anlage und Tank war mit einer nicht mehr zulässigen Quetschverbindung aus Nylon versehen, die nicht den aRdT zum Zeitpunkt der Reparaturarbeiten entsprach. Durch die Undichtigkeit der Abdichtung kam es später zur Verunreinigung des Erdreichs. **Entscheidung:** Der AG hat den AN auf eine unzulässige Bauweise hinzuweisen, auch wenn er diese nur gelegentlich der von ihm vorgenommenen Arbeiten bemerkt oder bemerken muss, insbesondere, wenn dies die Betriebssicherheit der Anlage beeinträchtigt, sodass der AG

³⁰ Diese Entscheidung ist vor dem Hintergrund zu betrachten, dass das OLG keinen Mangel in der bloßen Abweichung von den aRdT annimmt (vgl. dazu oben); auch bleibt offen, inwieweit eine Haftung des Planers gegenüber dem Bauherrn besteht.

über Maßnahmen zur Beseitigung des Mangels entscheiden kann. Die Haftung ist herabgesetzt um den Mitverschuldensanteil des AGs, da der Betrieb der Anlage nach landesrechtlichen Wasserschutzvorschriften unzulässig und damit sorgfaltswidrig war.

- **OLG Hamm, Urt. v. 04.05.1995 – 17 U 25/94:**
Die Parteien schließen einen Kaufvertrag über ein Grundstück, das mit einem Mehrfamilienhaus bebaut ist. Die Treppenstufen hatten ursprünglich entgegen der aRdT unterschiedliche Höhen. Kaufvertraglich verpflichtete sich der Verkäufer neben einer umfassenden Sanierung des Bauwerks zur Erneuerung der Treppenstufen vor Übereignung. Bei Übereignung sind lediglich die Beläge gewechselt, die unterschiedliche Höhe blieb. **Entscheidung:** Ist ein Bauteil von einer Sanierungsmaßnahme erkennbar nicht erfasst, so besteht regelmäßig auch keine Verpflichtung, es auf den Stand der aRdT zu bringen. Hier wurden jedoch Arbeiten an der Treppe vorgenommen, sodass regelmäßig auch die Verpflichtung besteht, das Bauteil auf den Stand der aRdT zu bringen, sofern dies ohne besonderen Aufwand und ohne Eingriff in die Bausubstanz möglich ist. Andernfalls bedarf es eines ausdrücklichen Hinweises im Vertrag.

Den AN trifft eine umfassende Beratungs- und Aufklärungspflicht. Er muss den vorhandenen Bau hinsichtlich der Übereinstimmung mit den aRdT bewerten und ggf. den AG informieren, sollte dieses Urteil im Laufe der Arbeiten abgeändert werden müssen. Sodann muss er dem AG aufzeigen, welche Arbeiten erforderlich wären, damit der betroffene Teil des Altbaus den aRdT entspricht, und welche, damit der Teil zwar funktionstauglich ist, aber hinter den aRdT zurückbleibt. Der AN muss dem AG eine umfassende Übersicht über die mit den Varianten zu erreichenden Vor- und Nachteile

hinsichtlich der Qualität und des Komforts des Bauteils, aber auch hinsichtlich der Planungs- und Herstellungskosten und des Herstellungsaufwands erstellen.

2.1.5 Sonderfall: Mittelbare Auswirkung der Abweichung am Beispiel Schallschutz

Einen Sonderfall bilden mittelbare Auswirkungen der Vereinbarung und Abweichung von den aRdT. Diese treten dann auf, wenn die Einhaltung bzw. Abweichung von den aRdT Auswirkungen auf einen Bereich hat, für den es selbst keine aRdT gibt. Der in der Praxis wohl geläufigste Fall dieser Abweichung ist der Schallschutz: Die aktuell gültige DIN 4109, zuletzt überarbeitet im Jahr 2018, bezieht sich auf einen Mindestschallschutz in sog. schutzbedürftigen Räumen; dazu zählen insbesondere Wohn-, Schlaf- und Büroräume. Sie stellt Anforderungen an die schalldämmende Fähigkeit von Gebäudeteilen wie Wände, Decken und Fußböden, die zwischen verschiedenen Räumen, Nutzungseinheiten oder Gebäuden errichtet werden oder diese von der Außenwelt trennen.

Für ein hinsichtlich des Schallschutzes mangel freies Werk ist jedoch weder die Einhaltung der in der DIN 4109 noch der in DIN 4109-5 festgesetzten Werte zwingend noch ausreichend. Es gibt keine von der konkret gewählten Bauausführung unabhängige und damit allgemein einzuhaltende aRdT hinsichtlich der einzuhaltenden Schallschutzwerte. Der geschuldete Schallschutz kann damit stets nur unter Betrachtung der geschuldeten Bauausführung beurteilt werden. Geschuldet ist dann der Schallschutz, der bei der Einhaltung der aRdT hinsichtlich des Bauteils erreichbar ist.

Rechtsprechungsbeispiele:

- **BGH, Urt. v. 14.06.2007 – VII ZR 45/06:** Die Parteien schlossen einen Kaufvertrag über eine noch zu errichtende Doppelhaushälfte. In der Baubeschreibung vereinbarten sie die Unterschreitung der für den Schallschutz maßgeblichen Grenzwerte sowie eine Trennwand mit 3 cm Trennfuge und Faserdämmung zwischen den Doppelhaushälften, mit der bei Ausführung nach den aRdT bessere Werte als gemäß DIN 4109 erreicht werden können. Die errichtete Doppelhaushälfte erreichte diese besseren Werte nicht. **Entscheidung:** Der geschuldete Schallschutz ist durch Auslegung des Vertrags zu ermitteln. Wird ein üblicher Qualitäts- und Komfortstandard geschuldet, so scheidet die den Mindeststandard festsetzende DIN 4109 als Maßstab aus. Wird eine bestimmte Bauweise vereinbart und kann bei Ausführung dieser Bauweise unter Beachtung der aRdT für diese Bauweise ein erhöhter Schallschutzwert erreicht werden, dann ist der so erreichbare Schallschutzwert geschuldet. Wenn mehrere Techniken gleichermaßen den aRdT entsprechen, so darf der AG erwarten, dass der AN die einen besseren Schallschutz erzielende Bauweise wählt, sofern keine anderen nennenswerten Nachteile mit ihr verknüpft sind.
- **OLG Frankfurt, Urt. v. 18.10.2023 – 15 U 228/21:** Der Käufer erwirbt eine als exklusiv beworbene, neu errichtete Eigentumswohnung von einem Bauträger. Mit der in der Baubeschreibung vereinbarten Ausstattung der Wände, Boden- und Treppenbelägen, Abwasserinstallation und Jalousien kann ein höheres Maß an Schallschutz als nach DIN 4109 erreicht werden. **Entscheidung:** Die geschuldeten Schallschutzwerte sind dann nicht eingehalten, wenn mit der geschuldeten Bauausführung bei den aRdT entsprechender Ausführung ein stark erhöhter Schallschutz erreicht werden kann.
- **OLG Hamburg, Urt. v. 26.01.2024 – 4 U 4/23:** Die Parteien vereinbarten die Ausführung von Rohbauarbeiten für eine Doppelhaushälfte. Mit der vereinbarten Ausführung ist bei Ausführung nach Maßgabe der aRdT ein Wert von 60 dB erreichbar. **Entscheidung:** Mangels aRdT zum Schallwert ist der geschuldete Wert anhand der Auslegung des Vertrags zu ermitteln. Sofern die Schallschutzwerte erreicht werden, die bei einer den aRdT für die vereinbarte Bauweise entsprechenden Ausführung erreichbar sind, bestehen in der Regel keine Schallschutzdefizite.

Damit unterscheiden sich die Anforderungen bei den mittelbaren Auswirkungen prima facie nicht wesentlich von den Anforderungen bei direkten Auswirkungen.

Sie unterscheiden sich jedoch insofern, als der mit der regelkonformen Bauausführung erreichbare Schallschutz nicht stillschweigend vereinbart ist – wie die Einhaltung der aRdT generell –, sondern von den Parteien zumindest konkludent gewollt sein muss.
- **OLG Düsseldorf, Urt. v. 23.11.2021 – 23 U 172/20:** Die privaten Käufer erwarben von einem Bauträger eine Eigentumswohnung. Der Bauträger hatte das Bestandsgebäude zuvor saniert. In dem Kaufvertrag hielten die Parteien fest, dass dem Käufer bekannt sei, dass bei Altbauten die heute geltenden Schallschutzvorschriften nicht eingehalten werden können. Der Schallschutz entsprach bei Übereignung nur dem Mindeststandard nach DIN 4109. **Entscheidung:** Soweit eine Maßnahme im Bestandsbau dem Willen der Parteien nach im Wesentlichen eine optische Aufbesserung bezweckt und keine der Maßnahmen zumindest auch dem Schallschutz dienen soll, so ist eine Verbesserung des Schallschutzes nicht gefordert. Dies gilt auch, wenn das durch die Aufbesserung erreichte Maß an zusätzlichem Schallschutz hinter dem zu-

rückbleibt, was bei Ausführung dieser Arbeiten nach Maßgabe der aRdT geschuldet wäre.

Weiter kommt es für ein schallschutztechnisch mangelfreies Werk nicht darauf an, ob die aRdT für die vereinbarte Bauweise tatsächlich eingehalten wurden, solange der mit ihnen erreichbare Schallschutz erreicht wird. Auch soweit die aRdT nicht eingehalten wurden, liegt ein Mangel im Schallschutz nicht vor, wenn die erreichbaren Werte erreicht sind.

- **OLG Hamburg, Urt. v. 26.01.2024 – 4 U 4/23:** Die Parteien vereinbaren die Ausführung von Rohbauarbeiten für eine Doppelhaushälfte. Mit der vereinbarten Ausführung ist bei Ausführung nach Maßgabe der aRdT ein Wert von 60 dB erreichbar. Ob die aRdT tatsächlich nicht eingehalten wurden, wurde nicht ermittelt. **Entscheidung:** Ein Mangel im Schallschutz liegt auch dann nicht vor, wenn die Ausführung zwar nicht den Regeln der Technik entspricht, aber der bei regelentsprechender Ausführung erreichbare Wert trotzdem erreicht wird.

2.2 E wie Exklusiv – Überschreitung der aRdT

Die Überschreitung der aRdT durch eine Beschaffenheitsvereinbarung kann nach der Rechtsprechung regelmäßig unproblematisch vereinbart werden, da in der Regel keine Schutzbedürftigkeit des AG besteht. Entsprechend hat die Rechtsprechung bisher keine Aufklärungspflichten des AN hinsichtlich einer Abweichung von den aRdT „nach oben“ angenommen. Erforderlich ist lediglich, dass sich aus der Vereinbarung der Parteien konkrete, die Überschreitung der aRdT betreffende Leistungspflichten ergeben, die auch im Wege der Auslegung anhand des objektiven Empfängerhorizonts nach Treu und Glauben unter Berücksichtigung der Verkehrssitte, §§ 133, 157 BGB, zu ermitteln sind.

Der typische und häufigste Fall einer geschuldeten Überschreitung der aRdT liegt vor, wenn in die Beschaffenheitsvereinbarung, die dem Planungs- oder Bauvertrag zugrunde liegt, höhere Standards vereinbart werden als im technischen Mindeststandard der aRdT vorgesehen. In diesem Fall geht die konkrete Beschaffenheitsvereinbarung mit den höheren Standards (z. B. geringere Abweichungstoleranzen, höhere Betonüberdeckung usw.) den Mindeststandards der aRdT gemäß stillschweigender Beschaffenheitsvereinbarung vor.

Rechtsprechungsbeispiele:

- **BGH, Urt. v. 09.07.2002 – X ZR 242/99:** Der AG beauftragte den AN mit der Herstellung und Montage von Glasscheiben für eine Außenfassade; die Parteien vereinbarten eine Dickentoleranz von +/- 0,5 mm, wobei nach den aRdT eine (nicht näher spezifizierte) größere Dickentoleranz zulässig ist. **Entscheidung:** Ein über die aRdT hinausgehender Standard kann vereinbart werden, da die aRdT lediglich den technischen Mindeststandard beinhalten.

- **OLG Saarbrücken, Urt. v. 30.07.2020 – 4 U 11/14:** Der AG schloss einen Vertrag über die Errichtung eines Fertighauses. Hinsichtlich des Schallschutzes wurde keine explizite Vereinbarung getroffen; die Bauherren waren der Ansicht, dass ein höherer Standard als die aRdT geschuldet sei, da ein hoher Komfort, höchster Fertigungsstandard und Qualität, Hochwertigkeit sowie das Gütesiegel „THERMO-Außenwand“ in Werbeunterlagen angepriesen wurde; **Entscheidung:** Die Anpreisung in den Werbeunterlagen ist bei der Auslegung des Vertrags heranzuziehen und kann für eine geschuldete Überschreitung der aRdT durch eine Beschaffenheitsvereinbarung sprechen. Dazu ist erforderlich, dass sich aus den dort gemachten Angaben konkrete Leistungspflichten ableiten

lassen. Dies ist bei völlig vagen und nicht hinreichend präzisen Angaben nicht möglich. Konkrete Leistungspflichten lassen sich auch nicht ableiten, wenn die Angaben zwar präzise sind, jedoch auf andere Qualitätsmerkmale abzielen.

• **OLG Frankfurt, Urt. v. 26.11.2004 – 4 U 120/04:**

Die Käufer erwarben von einem Bauträger ein Reihenhaus. Die Baubeschreibung versprach einen „hochwertigen Schalldämmwert“; die Käufer waren der Ansicht, dass damit der erhöhte Schallschutz im Sinne von Beiblatt 2 zu DIN 4109 vereinbart sei. **Entscheidung:** Von einer wirksamen Vereinbarung eines über die aRdT hinausgehenden Standards kann man dann nicht ausgehen, wenn in der Baubeschreibung kein bestimmter Wert oder die Einhaltung einer bestimmten Norm versprochen ist.

• **OLG Nürnberg, Urt. v. 23.09.2010 – 13 U 194/08:**

Die Parteien haben eine als Kaufvertrag bezeichnete Vereinbarung über den Erwerb einer Eigentumswohnung geschlossen. Dabei vereinbarten sie, dass das Bad mit neuer Abdichtung gefliest wird mit einer elastischen, flüssigen Dichtfolie auf Dispersionsbasis. Eine bestimmte Dicke vereinbarten sie nicht. Die Abdichtung wurde mit einer Stärke von 0,2 mm an den Wänden durchgeführt. Die Käufer sind der Ansicht, die Abdichtung sei mangelhaft, da die aRdT in Form der Hersteller Richtlinien eine Mindestdicke von 0,5 mm verlangen. Die Verkäufer sind der Ansicht, die Abdichtung sei ausreichend, da nach Maßgabe der aRdT aufgrund des Wanduntergrunds gar keine Abdichtung nötig gewesen wäre. **Entscheidung:** Zulässig ist die Vereinbarung von Leistungen, die nach Maßgabe der aRdT gar nicht erforderlich sind. Verfehlt der AN die Einhaltung der vereinbarten höheren Standards, so kann er dem AG regelmäßig unter Verweis auf die eingehaltenen allgemeinen Regeln der Technik nicht entgegengehalten, eine Nachbesserung sei unverhält-

nismäßig, da die Gefahr eines mangelbedingten Schadens gering sei; ansonsten wären höhere Standards als die aRdT regelmäßig nicht durchsetzbar.

• **OLG Hamm, Urt. v. 18.08.2022 – 24 U 51/20:**

Der AG – eine Gemeinde – beauftragte den AN mit Pflasterarbeiten. Dabei vereinbarten die Parteien den Einbau einer Frostschutzschicht mit einer Dicke von 44 cm. Ausreichend nach Maßgabe der aRdT wäre bereits eine Schicht von 34 cm. Die AN brachte eine ungleichmäßige Schicht ein, die über weniger als 44 cm, aber mehr als 34 cm Stärke verfügte. **Entscheidung:** Abweichend zum o. g. Urteil des OLG Nürnberg ist die Nachbesserung dann unverhältnismäßig, wenn die aRdT eingehalten wurden, nicht jedoch der vereinbarte höhere Standard und die im Vordergrund stehende Funktionstauglichkeit des Werks nicht eingeschränkt ist.

• **OLG Düsseldorf, Urt. v. 15.12.2021 – 22 U 184/21:**

Die Parteien schlossen einen Bauträgervertrag über die Errichtung einer als Luxuswohnung angepriesenen Eigentumswohnung. Dabei war aus den vertraglichen Unterlagen ersichtlich, dass schon ein Handtuchheizkörper eine optionale Zusatzleistung ist. Im Boden der Dusche wurden keine Heizschleifen der Fußbodenheizung verbaut, was den aRdT für die Ausführung einer Fußbodenheizung im Badbereich entspricht. Der Käufer war der Ansicht, in einer „Luxuswohnung“ seien Vorkehrungen zur Erreichung des maximalen Komforts geschuldet. **Entscheidung:** Soweit aRdT bestehen, kann eine über die Regeln der Technik hinausgehende Leistung vereinbart werden. Ob dies der Fall ist, ist durch die Auslegung des Vertrags zu ermitteln. Auch wenn die vertragliche Vereinbarung sich auf eine „Luxuswohnung“ bezieht, kann nicht allein daraus darauf geschlossen werden, dass jede erdenkliche Einrichtung oder technische Vorkehrung zur

Erreichung des maximal möglichen Komforts einzubauen ist.

2.3 E wie Experimentell – Bauweisen ohne aRdT

Naturgemäß können neuartige Verfahrenstechniken, Konstruktionsweisen und Materialien nicht von vornherein bereits aRdT sein. Selbst wenn keine nennenswerten Zweifel (mehr) an ihrer theoretischen Richtigkeit bestehen, so ist die Bewährung in der Praxis zwingenderweise ein Prozess, an dessen Ende erst die Aufnahme in den Kanon der aRdT stehen kann.³¹

Die Rechtsprechung lässt Vereinbarungen über den Einsatz solcher noch nicht anerkannten Techniken, Konstruktionsweisen und Materialien grundsätzlich zu, verlangt aber ebenfalls einen Hinweis auf die Abweichung sowie eine Aufklärung des AG über mögliche Nachteile und Risiken.

Rechtsprechungsbeispiele:

- **BGH, Urt. v. 02.05.1963, VII ZR 221/61:** Der AG beauftragt den AN mit der Lieferung von Stahlrahmen für den Geschäftshausbau des AG. Die neuartige Konstruktion entsprach nicht den aRdT, die Fenster waren in der Folge nicht regendicht. **Entscheidung:** Einem Planer ist es grundsätzlich untersagt, eine Konstruktion zu wählen, bei der er nicht völlig sicher sein kann, dass sie den Anforderungen des AG entspricht. Bestehen darüber Zweifel, so muss der Planer sich weiter Sicherheit verschaffen. Zugleich hat ein AN seine Bedenken anzuzeigen, soweit er wegen der Neuartigkeit einer Konstruktion Zweifel an der Geeignetheit hat.
- **BGH, Urt. v. 05.07.1971 – VII ZR 98/69:** Der Architekt plante ein Lagerhaus, bei dem das

Dach aus einer Vollasbestzementdeckung mit Corblanit-Isolierung ausgeführt wurde. Nach dem Stand der Kenntnisse und Erfahrung im Zeitraum von Planung und Errichtung konnte keine einigermaßen gesicherte Aussage über die Bewährung der gewählten Dachkonstruktion für hier betroffene vollbeheizbare Räume gemacht werden. **Entscheidung:** Wenn hinsichtlich der Materialien keine oder nur wenige Erfahrungswerte bekannt sind, so muss auch darauf hingewiesen werden.

- **BGH, Urt. v. 30.10.1975 – VII ZR 309/74:** Der Architekt plante die Fassade eines wiederaufzubauenden Geschäfts- und Bürohauses mit erst im Jahr zuvor auf den Markt gebrachten Owopor-Platten. In den Platten traten nach der Montage Wölbungen und Risse sowie Feuchtigkeitserscheinungen auf. **Entscheidung:** Bei nicht schon seit Jahren in der Praxis bewährten Materialien und Konstruktionsweisen hat der Architekt aufgrund der möglicherweise mit der fehlenden Erfahrung einhergehenden besonderen Gefahren mit erhöhter Sorgfalt zu prüfen, ob die Empfehlung ihrer Verwendung in den Bereich einer risikanten Planung fällt. Soweit dies der Fall ist, ist darüber besonders zu belehren. Eine grundsätzliche Ablehnung neuer Materialien und Konstruktionsweisen ist hingegen nicht angebracht.
- **BGH, Urt. v. 09.07.1987 – VII ZR 208/86:** Der AN liefert und montiert ein Blockheizkraftwerk für den vom AG errichteten Glasproduktionsbetrieb. Das Blockheizkraftwerk soll zugleich Strom und Wärme erzeugen. Bei dem Blockheizkraftwerk handelt es sich um eine neuartige, noch nicht erprobte Anlage. Sie erweist sich im Betrieb als unwirtschaftlich gegenüber einer konventionellen Wärmegewinnung und dem Bezug von elektrischer Energie aus dem öffentlichen Netz. **Entscheidung:** Der Planer muss den AG

³¹ Vgl. dazu: Baureis/Dressel/Friedrich, NZBau 2023, 641, 642.

umfassend über alle Nachteile und Risiken, die mit der Neuheit verbunden sind, aufklären und ihn umfassend beraten. Dies betrifft auch die Wirtschaftlichkeit des Werks gegenüber einem herkömmlichen Werk; wenn das neuartige Werk nach sachkundiger Einschätzung unwirtschaftlich im Vergleich mit einem erprobten Werk ist, so hat der Planer dies besonders herauszustellen, da im Zweifel der AG kein unwirtschaftliches Werk möchte.

- **BGH, Urt. v. 02.11.1995 – X ZR 81/93:** Der AG ist ein im Anlagenbau tätiges Unternehmen, der AN führt in seiner Firma die Sachbezeichnung „Wärmetechnik“. Das im Anlagenbau tätige Unternehmen baute für einen Kunden dessen vorhandene Kugel-Mahlanlage für die Herstellung von Steinmehl für Fertigputze um und erweiterte diese. Sie stellt dem AN einen Plan für die von ihr zu errichtenden Heizelemente zur Verfügung. **Entscheidung:** Eine Aufklärungspflicht trifft den AN auch dann, wenn der AG die mit einer neuen Technik von den aRdT abweichende Planung von einem Dritten planen lässt und sie dem AN zur Verfügung stellt. Der AN ist sodann bei unzureichenden Fachkenntnissen des AG gehalten, die Planung mit dem von ihm nach Gegenstand des Vertrags erwarteten Fachwissen zu überprüfen. Insbesondere muss der AN den AG darauf hinweisen, wenn die Erstellung des Werks nach Maßgabe des Plans nicht zur Funktionstauglichkeit führen wird oder wenn bei ihm der für die Umsetzung des Plans erforderliche Sachverstand nicht vorhanden ist.
- **BGH, Urt. v. 23.05.2002 – VII ZR 219/01:** Der AG beauftragt den AN mit der Vollwärmesolierung seines Hauses. Dazu verwendet der AN nicht, wie vereinbart, einen Gitterputz für die Armierung im Unterputz, sondern einen neuartigen Faserpachtel der „Wulst-Punkt-Methode“ mit Nylongitter, ohne den AG hierüber zu informieren. **Ent-**

scheidung: Bei Verwendung eines neuen, noch nicht erprobten Baustoffes, der für das Gelingen des Werkes und für seine Lebensdauer von ausschlaggebender Bedeutung ist, besteht eine Aufklärungspflicht des Unternehmers über diesen Umstand. Unbeachtlich ist es dabei, ob die Neuerung gegenüber den aRdT entsprechenden Materialien zumindest gleichwertig ist, sofern die Gefahr einer negativen Abweichung besteht.

- **KG, Urt. v. 25.09.2020 – 21 U 139/14:** Der AG beauftragt den Architekten mit der Planung der Dachkonstruktion einer Sporthalle. Die Abdichtung plant der Architekt in Verbundbauweise, was mit einer neuartigen Konstruktionsweise einhergeht, die völlig ungewöhnlich ist und für deren Ausführung es keine aRdT gibt. **Entscheidung:** Bei einer neuartigen Konstruktionsweise, die völlig ungewöhnlich ist und für deren Ausführung es keine aRdT gibt, muss der Planer die Konstruktion sorgfältig auf Eignung prüfen. Bestehen nach dieser Prüfung nicht auszuschließende Risiken, so ist der Planer zur ausschöpfenden Information, insbesondere auch hinsichtlich der Abweichung gegenüber der Regelausführung, verpflichtet.

Vereinbaren die Parteien eine Maßnahme, für die keine aRdT existieren, explizit die Einhaltung der aRdT, so ist das Werk per se mangelhaft, da es nicht zugleich beide Anforderungen erfüllen kann.

- **OLG Hamburg, Urt. v. 19.02.2015 – 4 U 111/13:** Die Wohnungseigentümergeinschaft erwirbt die jeweiligen Miteigentumsanteile von einem Bauträger. Das Grundstück befindet sich im hochwassergefährdeten Bereich. In den gleichlautenden Kaufverträgen mit allen Erwerbern vereinbarte der Bauträger, ein WDVB-System auf der Außenfassade anzubringen. Zugleich verpflichtete er sich explizit, die aRdT einzuhalten.

Der Einsatz von WDV-Systemen im hochwassergefährdeten Bereich entspricht nicht den aRdT. Entscheidung: Sofern die Parteien ausdrücklich die Einhaltung der aRdT vereinbaren und zugleich eine Vereinbarung hinsichtlich einer Maßnahme treffen, für die es keine aRdT gibt, ist das Werk mangelhaft, da es nicht nach Maßgabe der aRdT und unter Einhaltung der nicht den aRdT entsprechenden Vereinbarung errichtet wurde.³²

3 Risikoabschätzung

Eine empirische Erfassung der Fälle, in denen ein Leistungsmangel mangels Einhaltung der aRdT gerichtlich festgestellt wurde und damit eine numerische Abschätzung des Risikos ist nur schwer möglich. Dies ist darin begründet, dass die Gerichte von vornherein nur mit den Fällen befasst sind, die konfliktbeladen sind und bei denen eine außergerichtliche Einigung nicht zustande kam. Auch enthalten die gängigen juristischen Datenbanken keine umfassende Aufstellung aller Gerichtsurteile, sondern filtern diese nach Relevanz. Dadurch entsteht ein Übergewicht zugunsten in zweiter und dritter Instanz entschiedener Rechtsstreitigkeiten, sodass die auffindbaren Urteile keine repräsentative Auswahl aller zu diesem Themenbereich ergangenen Urteile darstellen.

Nach der Sichtung des vorhandenen Fallmaterials ergibt sich jedoch näherungsweise folgende Einschätzung:

Die stillschweigende Einbeziehung der aRdT in den Werkvertrag führt stets dazu, dass der AN – egal ob er Planungs- oder Bauleistungen oder beides schuldet – die aRdT kennen und anwenden können muss. Dies gilt auch für Änderungen in den aRdT zwischen Vertrags-

schluss und Abnahme sowie für aRdT, die nicht in DIN-Normen oder ähnlichen Standards festgeschrieben sind. Fehlt es an diesen Kenntnissen, so besteht ein erhebliches Risiko für den AN, da eine – auch unbeabsichtigte – Nichtbeachtung der aRdT durchweg zu einer mangelhaften Leistung führt.

Auch sofern die Parteien vertraglich von den aRdT abweichen wollen, muss der AN diese im selben Maße kennen, da er nur so seinen Aufklärungs- und Hinweispflichten nachkommen kann. Auch muss er in der Lage sein, die Ausführung unter Beachtung der aRdT mit der vorgeschlagenen abweichenden Ausführung zu vergleichen und dem AG die Unterschiede darzustellen. Sofern der AN hier über mangelnde Kenntnisse verfügt, besteht ein erhebliches Haftungsrisiko. Dies betrifft sowohl Planungs- als auch Bauleistungen, wobei der Bau-AN sich auch nicht auf die Einhaltung der aRdT durch den Planer verlassen kann, sondern selbstständig die Einhaltung zu prüfen und auf Bedenken hinzuweisen hat.

Sofern die Parteien bewusst von den aRdT abweichen wollen, entsteht für den AN zusätzlich das Risiko, seiner Aufklärungs- und Hinweispflicht nicht ausreichend nachzukommen, was zur Unwirksamkeit der abweichenden Vereinbarung führen kann. Dieses Risiko kann durch eine frühzeitige und offene Kommunikation mit dem AG sowie durch die entsprechende eindeutige Vertragsgestaltung minimiert werden.

³² Der so entstandenen Zwickmühle dürfte der Auftragnehmer sich nur durch eine Bedenkenanzeige entziehen können.

Impressum

Herausgeber

Bundesministerium für Wohnen, Stadtentwicklung und Bauwesen
bmwsb.bund.de

Stand

November 2024

Druck

Bonifatius GmbH, 33100 Paderborn

Gestaltung

familie redlich AG – Agentur für Marken und Kommunikation
KOMPAKTMEDIEN – Agentur für Kommunikation GmbH

Bildnachweis

Titel: Vittaya_25 – adobestock.com

S. 3: Henning Schacht, BMWSB

S. 4: Laurence Chaperon, Berlin; Samuel Becker

Bestellmöglichkeit

Publikationsversand der Bundesregierung
Postfach 48 10 09, 18132 Rostock
Servicetelefon: 030 18 272 2721
Servicefax: 030 1810 272 2721
publikationen@bundesregierung.de

Artikelnummer: BMWSB24005

Bestellung über das Gebärdentelefon:
gebaerdentelefon@sip.bundesregierung.de





Online-Bestellung: www.bundesregierung.de/publikationen

Weitere Publikationen der Bundesregierung zum Herunterladen
und zum Bestellen finden Sie ebenfalls unter:
www.bundesregierung.de/publikationen

Diese Publikation wird von der Bundesregierung im Rahmen
ihrer Öffentlichkeitsarbeit herausgegeben. Die Publikation wird
kostenlos abgegeben und ist nicht zum Verkauf bestimmt. Sie
darf weder von Parteien noch von Wahlwerbern oder Wahlhelfern
während eines Wahlkampfes zum Zwecke der Wahlwerbung
verwendet werden. Dies gilt für Bundestags-, Landtags- und
Kommunalwahlen sowie für Wahlen zum Europäischen Parlament.



www.bmwsb.bund.de

-  social.bund.de/@BMWSB_Bund
-  twitter.com/BMWSB_Bund
-  youtube.com/@Bundesbauministerium
-  instagram.com/Bundesbauministerium